

# Добро пожаловать в Ваш автомобиль

---

**Настоящее руководство по эксплуатации и обслуживанию автомобиля** содержит информацию, которая позволит Вам:

- ознакомиться с автомобилем, правильно его эксплуатировать и максимально использовать его возможности;
- обеспечить длительную безотказную работу автомобиля при соблюдении несложных, но обязательных рекомендаций по техническому обслуживанию;
- быстро устранить мелкие неисправности, не требующие вмешательства специалиста.

То небольшое время, которое Вы потратите на чтение данного руководства, с лихвой окупится приобретенными сведениями, а также знаниями технических новшеств, которые использованы в конструкции Вашего автомобиля. Если Вам понадобится дополнительная информация об автомобиле, специалисты сервисной станции компании-производителя будут рады дать любые необходимые консультации.

Этот символ поможет Вам при чтении руководства:



Он указывает на опасность или риск, а также на необходимость принятия мер безопасности.

Данное руководство по эксплуатации содержит описание модели, основанное на ее технических характеристиках, существующих на момент написания документа. **Руководство охватывает все виды оборудования** (как серийного, так и дополнительного), **устанавливаемого на автомобили данной модели, однако его наличие на Вашем автомобиле зависит от комплектации, выбранных опций и страны поставки.**

**Также в руководстве Вам может встретиться информация об оборудовании, которым предполагается оснащать автомобили в течение ближайшего года.**

**Во всем тексте Руководства, когда дается ссылка на сервисную станцию компании-производителя, речь идет о сервисной станции компании DACIA.**

Счастливого пути за рулем Вашего нового автомобиля!



# С О Д Е Р Ж А Н И Е

## Главы

Знакомство с автомобилем .....

1

Вождение автомобиля .....

2

Комфорт .....

3

Техническое обслуживание .....

4

Практические советы .....

5

Технические характеристики .....

6

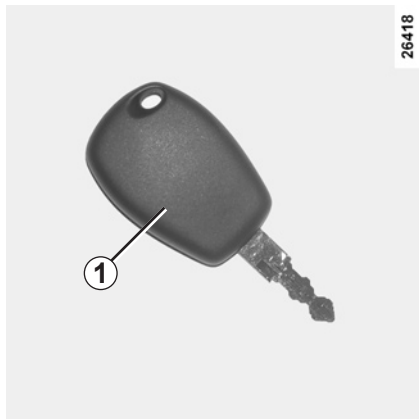
Алфавитный указатель .....

7

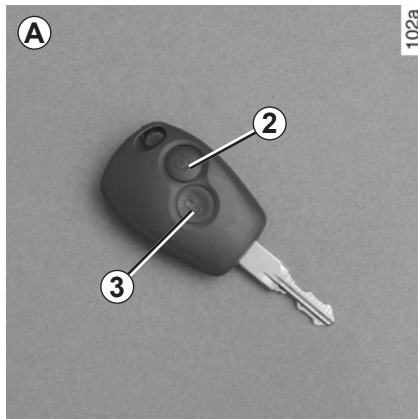


# Глава 1: Знакомство с автомобилем

Ключи/радиочастотный пульт дистанционного управления . . . . .	1.2
Открытие и закрытие дверей . . . . .	1.4
Блокировка и отпирание дверей . . . . .	1.5
Автоматическая блокировка открывающихся элементов кузова во время движения . . . . .	1.6
Система электронной блокировки запуска двигателя . . . . .	1.7
Подголовники - Сиденья . . . . .	1.8
Подголовники задних сидений . . . . .	1.9
Передние сиденья . . . . .	1.10
Ремни безопасности . . . . .	1.11
Система пассивной безопасности водителя и переднего пассажира . . . . .	1.15
Боковые устройства безопасности . . . . .	1.19
Дополнительные удерживающие устройства . . . . .	1.20
Безопасность детей: общие сведения . . . . .	1.21
выбор крепления детского сиденья . . . . .	1.23
установка детского сиденья . . . . .	1.24
включение/выключение подушки безопасности переднего пассажира . . . . .	1.28
Водительское место . . . . .	1.30
Щиток приборов: сигнальные лампы . . . . .	1.32
Бортовой компьютер . . . . .	1.37
Рулевое колесо/Время . . . . .	1.41
Зеркала заднего вида . . . . .	1.42
Приборы наружного освещения и сигнализации . . . . .	1.43
Регулировка направления света фар в вертикальной плоскости . . . . .	1.45
Звуковая и световая сигнализация . . . . .	1.46
стеклоочистители/стеклоомыватели/Обогрев стекол . . . . .	1.47
Топливный бак (заправка топливом) . . . . .	1.49



Кодированный ключ замка зажигания, дверей и пробки заливной горловины топливного бака **1**.



## Радиочастотный пульт дистанционного управления **A**

Пульт дистанционного управления **A** служит для запираания и отпираания замков дверей автомобиля.

Он работает от элемента питания, который следует заменять приблизительно один раз в два года (см. раздел «Радиочастотный пульт дистанционного управления: элемент питания» в главе 5).

### Рекомендация

Не подносите пульт дистанционного управления к источнику тепла, холода или влажности.

Не храните пульт дистанционного управления в месте, где он может быть случайно деформирован или поврежден (например, в заднем кармане брюк).

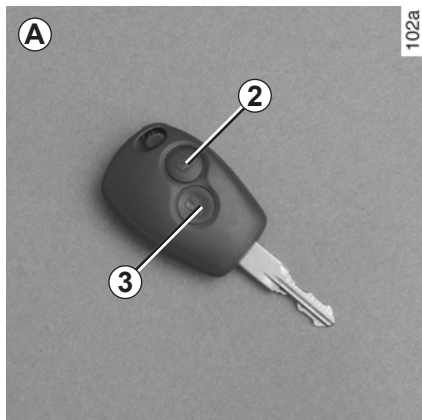


### Ответственность водителя

Даже на короткое время не покидайте автомобиль, в котором находится ребенок (или животное), оставив ключ в замке зажигания.

В таком случае ребенок может подвергнуть опасности себя и других, запустив двигатель или включив какое-либо оборудование, например стеклоподъемники, или заперев двери.

Существует опасность получения тяжелых травм.



### Запирание и отпирание дверей

Чтобы запереть замки, нажмите приблизительно на одну секунду кнопку **2** на пульте дистанционного управления **А**. Чтобы отпереть замки, нажмите кнопку **3**.

- **Запирание** сопровождается **двойным** миганием огней аварийной световой сигнализации и боковых повторителей указателей поворотов.
- **Отпирание** дверей сопровождается **однократным** миганием огней аварийной световой сигнализации и боковых повторителей указателей поворотов.

**Примечание:** указатели поворота не мигают, если открыт или неплотно закрыт один из открываемых элементов кузова (боковая дверь или дверь багажного отделения).

**Примечание:** некоторые варианты исполнения автомобиля предусматривают повторное автоматическое запирание дверей, если ни одна дверь не будет открыта в течение приблизительно 30 секунд после подачи сигнала на отпирание с пульта дистанционного управления.

### Радиопомехи

Если вблизи автомобиля или внутри него включено оборудование, работающее на той же радиочастоте, что и пульт дистанционного управления замками Вашего автомобиля, передача сигнала с пульта может быть нарушена.

### Радиус действия пульта дистанционного управления

Радиус действия пульта зависит от окружающих условий - во избежание непреднамеренного отпирания или запирания дверей обращайтесь с пультом осторожно!

**Для замены или получения дополнительного пульта дистанционного управления** обращайтесь только на сервисную станцию компании-производителя.

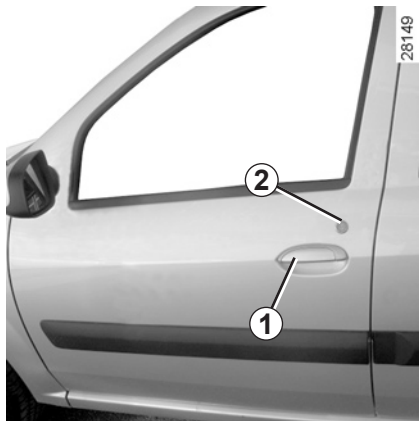
- При замене одного пульта дистанционного управления необходимо доставить автомобиль на сервисную станцию производителя для инициализации всего комплекта.
- Вы можете использовать до четырех пультов дистанционного управления для одного автомобиля.

### Неисправность пульта дистанционного управления

Всегда проверяйте состояние элемента питания пульта; срок службы элемента питания составляет приблизительно два года.

См. раздел «Радиочастотный пульт дистанционного управления: элемент питания» в главе 5.

## ОТКРЫТИЕ И ЗАКРЫТИЕ ДВЕРЕЙ

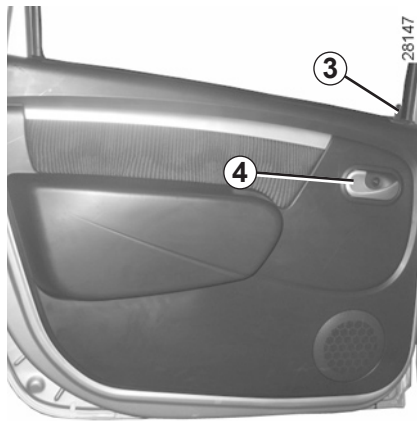


### Открытие вручную снаружи автомобиля

В зависимости от комплектации автомобиля, ключ управляет запираем/отпиранием либо всех дверей, либо только двери водителя.

**Передние двери:** Отпирите ключом замок 2 одной из передних дверей. Возьмитесь снизу за ручку 1 и потяните ее на себя.

**Задние двери:** Поднимите кнопку блокировки замка двери 3 и потяните ручку двери.



### Открытие вручную изнутри

Поднимите кнопку блокировки замка двери 3 и потяните ручку 4 двери.

### Звуковой сигнал напоминания о невыключенном освещении

Если Вы оставили включенными наружные осветительные приборы и выключили зажигание, при открытии двери водителя раздастся звуковой сигнал, предупреждающий о возможном разряде аккумуляторной батареи и т. п.



#### Ответственность водителя

Выходя из автомобиля даже на короткое время, никогда не оставляйте ключ в замке зажигания, особенно если внутри остался ребенок (или животное).

Ребенок или животное могут причинить вред себе или другим людям, запустив двигатель, включив оборудование, например, стеклоподъемники, или заблокировав двери.

Существует опасность получения тяжелых травм.



## ЗАПИРАНИЕ И ОТПИРАНИЕ ДВЕРЕЙ



### Запирание/отпирание замков дверей вручную

#### Пристегивание ремня

Для запирания снаружи используйте ключ, изнутри - кнопку **1**, когда дверь закрыта.

#### Разблокирование

Для запирания снаружи используйте ключ, изнутри - кнопку **1**.

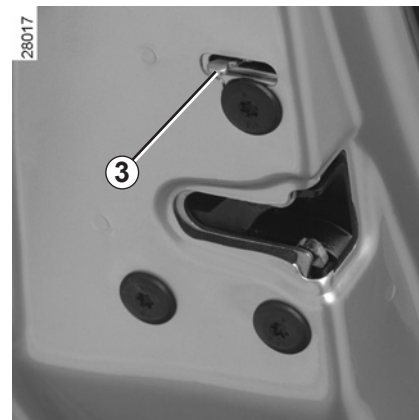


### Электрический привод замков дверей

В зависимости от комплектации автомобиля данная кнопка управляет одновременным запиранием и отпиранием замков четырех дверей и двери багажного отделения.

Заблокируйте или разблокируйте замки дверей, нажав на выключатель **2**.

Замок передней двери нельзя запереть, если дверь открыта.



### Блокировка дверей от открытия детьми

Чтобы сделать невозможным открытие задних боковых дверей автомобиля изнутри, передвиньте рычажок **3** на каждой двери, закройте двери и изнутри проверьте надежность их блокировки.



Если Вы решили ехать с запертыми дверьми, помните, что это может затруднить доступ спасателей в салон снаружи в экстренной ситуации.

# АВТОМАТИЧЕСКОЕ ЗАПИРАНИЕ ОТКРЫВАЮЩИХСЯ ЭЛЕМЕНТОВ КУЗОВА ПРИ ДВИЖЕНИИ

Наличие данной функции ЗАВИСИТ ОТ КОМПЛЕКТАЦИИ АВТОМОБИЛЯ И СТРАНЫ ПОСТАВКИ.

Прежде всего Вы должны решить, нужно ли Вам использовать эту функцию.

## Включение функции

В зависимости от комплектации автомобиля, при включенном зажигании или при работающем двигателе нажмите на кнопку центрального замка **1** и удерживайте ее нажатой в течение приблизительно 5 секунд до короткого звукового сигнала.

## Отключение функции

В зависимости от комплектации автомобиля, при включенном зажигании или при работающем двигателе нажмите на кнопку центрального замка **1** и удерживайте ее нажатой в течение приблизительно 5 секунд до короткого звукового сигнала.



Если Вы решили ехать с закрытыми дверями, помните, что это может затруднить доступ спасателей в салон снаружи в экстренной ситуации.



## Принцип действия

Когда автомобиль трогается с места, система автоматически запирает открывающиеся элементы кузова при достижении скорости 7 км/ч.

Замки отпираются:

- при нажатии на кнопку **1** центрального замка.
- при остановке, если открыть переднюю дверь.

**Примечание:** незапертый замок двери снова автоматически закроется при достижении скорости приблизительно 7 км/ч.

## Неисправности

Если Вы обнаружили неисправность (отсутствие автоматического запираения), проверьте в первую очередь плотность закрытия всех открывающихся элементов кузова. Если они закрыты плотно, обратитесь на сервисную станцию компании-производителя.

# СИСТЕМА ЭЛЕКТРОННОЙ БЛОКИРОВКИ ЗАПУСКА ДВИГАТЕЛЯ

Система делает невозможным запуск двигателя лицом, не владеющим кодированным ключом замка зажигания данного автомобиля.

## Принцип действия

Система электронной блокировки запуска двигателя включается автоматически через несколько секунд после выключения зажигания.

Если код ключа зажигания не распознан системой электронной блокировки автомобиля, сигнальная лампа **1** постоянно мигает и запуск двигателя становится невозможным.



Любые работы по ремонту или внесение изменений в систему электронной блокировки запуска двигателя (электронных блоков, электропроводки и т. д.) могут представлять опасность. Работы должны выполняться квалифицированными специалистами сервисной станции компании-производителя.



## Сигнальная лампа

### Работа сигнальной лампы при включении зажигания

При включении зажигания сигнальная лампа **1** горит, не мигая, в течение приблизительно трех секунд, затем гаснет. Автомобиль распознал код. Вы можете запустить двигатель.

### Работа сигнальной лампы при включении системы

Через несколько секунд после выключения зажигания сигнальная лампа **1** начинает непрерывно мигать.

Система электронной блокировки запуска двигателя активизируется только после выключения зажигания.

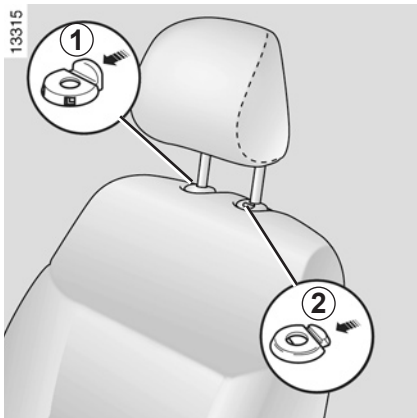
### Работа сигнальной лампы в случае неисправности системы электронной блокировки запуска двигателя

Если после включения зажигания сигнальная лампа **1** продолжает мигать или горит, не мигая, это указывает на неисправность системы.

**При любых неисправностях** системы электронной блокировки запуска двигателя следует **обязательно** обратиться на сервисную станцию компании-производителя, поскольку только там могут выполнить квалифицированный ремонт системы электронной блокировки запуска двигателя.

**При неисправности кодированного ключа замка зажигания воспользуйтесь запасным ключом, который Вы получили при покупке автомобиля.**

# ПОДГОЛОВНИКИ ПЕРЕДНИХ СИДЕНИЙ



## Регулировка подголовника по высоте

Нажмите на фиксатор **1** и одновременно сдвиньте подголовник.

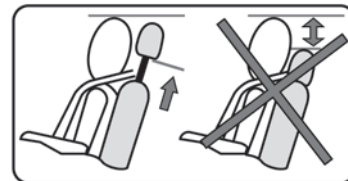
## Снятие подголовника

Нажмите на фиксатор **1** и **2** направляющие подголовника и поднимите подголовник до его освобождения (в случае необходимости отклоните спинку назад).



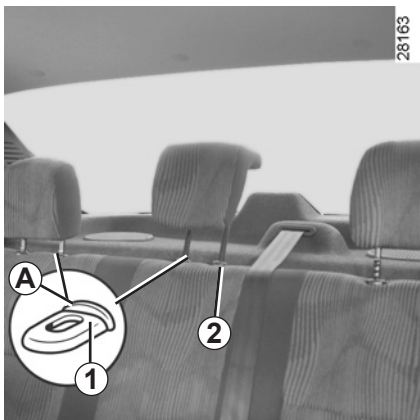
## Установка подголовника

Вставьте стержни **3** подголовника в отверстия направляющих втулок (в случае необходимости отклоните спинку назад). Вставляйте подголовник до фиксации.



Поскольку подголовник является одним из элементов безопасности, следите за его наличием и правильной установкой: верхний край подголовника должен находиться как можно ближе к верхней части головы.

# ПОДГОЛОВНИКИ ЗАДНИХ СИДЕНИЙ



## Рабочие положения

Нажмите на кнопку **A** фиксатора **1** и поднимите подголовник до упора, чтобы установить его в верхнее рабочее положение. Опустите его до фиксации, чтобы установить его в нижнее рабочее положение.

## Нерабочее положение

Нажмите на фиксатор **2** и полностью опустите подголовник.

**Крайнее нижнее положение подголовника - нерабочее**, оно не должно использоваться при наличии пассажира на заднем сиденье.

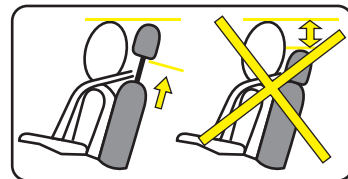


## Снятие

Нажмите на фиксатор **A** замков **1** и **2**, затем полностью опустите подголовник.

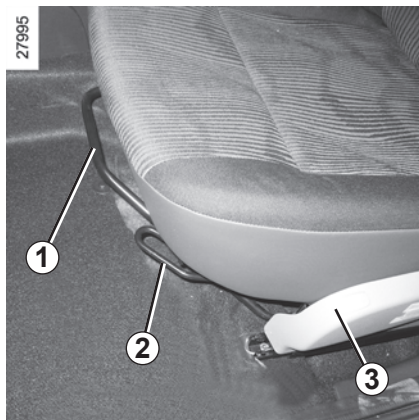
## Установка

Вставьте стержни подголовника в направляющие втулки, нажмите на фиксатор каждого стержня и опустите подголовник на нужную высоту.



Подголовник является одним из элементов безопасности, следите за его наличием и правильной установкой.

# ПЕРЕДНИЕ СИДЕНЬЯ



## Перемещение сидений вперед или назад

Поднимите ручку **1**, чтобы разблокировать сиденье. Установив сиденье в нужное положение, отпустите рычаг и проверьте надежность фиксации сиденья.

## Регулировка высоты сиденья водителя:

В зависимости от комплектации автомобиля, воспользуйтесь рычагом **2** или рукояткой **7**.

## Сиденья с подогревом

Включив зажигание, нажмите на выключатель **3**.

Система, стабилизирующая температуру, определяет, необходим подогрев или нет.



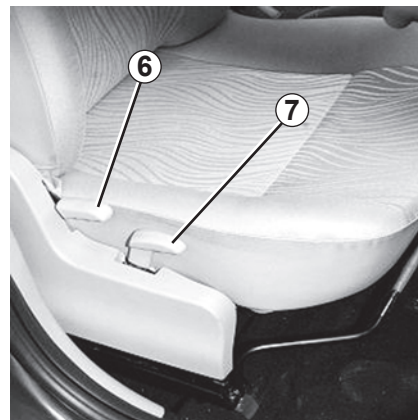
## Регулировка наклона спинки сиденья

С помощью ручки **5**, установите спинку сиденья в нужное положение.

**В зависимости от комплектации автомобиля, используя ручку **6**, установите спинку сиденья в нужное положение.**

## Регулировка сиденья водителя в поясничной части

В зависимости от комплектации автомобиля поверните рукоятку **4**.



В целях безопасности проводите все регулировки сидений только на неподвижном автомобиле.



Никакие предметы не должны находиться на полу перед водителем, т. к. в случае резкого торможения они могут попасть под педали и помешать их перемещению.

## РЕМНИ БЕЗОПАСНОСТИ

В целях обеспечения безопасности на время движения всегда пристегивайтесь ремнями безопасности. Кроме того, соблюдайте требования правил дорожного движения той страны, в которой находитесь.



Неправильно отрегулированные или перекрученные ремни безопасности могут стать причиной травм при аварии.

Используйте отдельный ремень безопасности для каждого пассажира, взрослого или ребенка.

Даже беременные женщины должны пристегиваться ремнем безопасности. В этом случае нужно следить за тем, чтобы тазовая ветвь ремня не давила сильно на низ живота, но и не провисала.

**Прежде чем запускать двигатель, выполните регулировки водительского места, затем мест для всех пассажиров, регулировку ремней безопасности для обеспечения наилучшей защиты.**

### Регулировка места водителя

- Сядьте глубоко в сиденье (сняв пальто, куртку и т. п.). Это важно для правильного положения спины.
- Отрегулируйте положение сиденья относительно педалей. Сиденье должно быть отодвинуто максимально назад, но так, чтобы была возможность выжать педаль сцепления до упора. Спинка сиденья должна быть установлена таким образом, чтобы руки на руле были слегка согнуты в локтях.
- Отрегулируйте положение подголовника. Для наибольшей безопасности расстояние между Вашей головой и подголовником должно быть минимальным.
- Отрегулируйте положение сиденья по высоте. Данная регулировка позволяет оптимизировать обзор с места водителя.
- Отрегулируйте положение рулевого колеса.

13622



### Регулировка ремней безопасности

Сядьте на сиденье, полностью откинувшись на спинку.

Плечевая ветвь **1** ремня должна располагаться как можно ближе к нижней части шеи, но не лежать на ней.

Тазовая ветвь ремня **2** должна плотно прилегать к бедрам и удерживать таз.

Ремень безопасности должен как можно плотнее прилегать к туловищу. Например, не надевайте при езде в автомобиле объемную одежду, избегайте попадания под ремень посторонних предметов и т. д.

# ПЕРЕДНИЕ РЕМНИ БЕЗОПАСНОСТИ



## Пристегивание ремня

Медленно, без рывков вытяните ремень и вставьте пряжку ремня 2 в замок 4 (проверьте надежность фиксации ремня в замке, потянув за пряжку 2).

В случае блокировки ремня отведите лямку ремня назад на значительное расстояние и снова вытяните ремень.

Если Ваш ремень полностью заблокирован, медленно, но сильно потяните за ремень, чтобы вытащить около 3 см. Отпустите ремень, чтобы он сам втянулся в натягивающее устройство, затем снова вытяните ремень.

Если неисправность сохраняется, обратитесь на сервисную станцию компании-производителя.

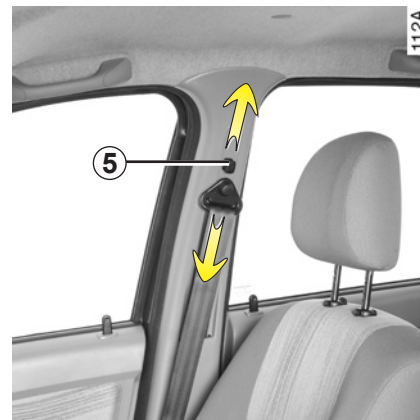


## Сигнальная лампа непристегнутого ремня безопасности

В некоторых странах лампа загорается и горит непрерывно после запуска двигателя, затем, при достижении скорости примерно 16 км/ч, если ремень безопасности водителя не пристегнут, лампа мигает в течение примерно 90 секунд и раздается звуковой сигнал.

## Разблокирование

Нажмите кнопку 3, ремень автоматически наматывается на катушку. Направьте его.



## Регулировка ремня безопасности по высоте

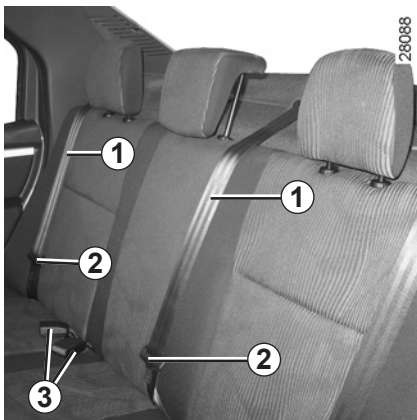
С помощью кнопки 5 отрегулируйте высоту ремня безопасности так, чтобы плечевая ветвь ремня 1 располагалась, как указано ранее.

Нажмите на кнопку 5 и поднимите или опустите ремень.

Отрегулировав положение ремня, убедитесь, что он надежно зафиксирован.



## РЕМНИ БЕЗОПАСНОСТИ ЗАДНИХ СИДЕНИЙ



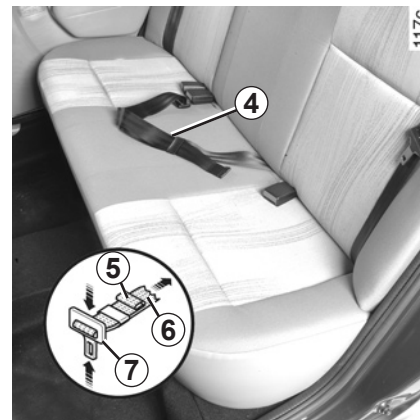
### Задние ремни безопасности, оснащенные инерционными катушками

Пристегивание и отстегивание ремней безопасности выполняются так же, как и для передних ремней безопасности



Медленно вытяните ремень 1.

Защелкните скользящую пряжку 2 в замок красного цвета 3.



### Поясничная ветвь ремня безопасности с ручной регулировкой 4

Ремень должен плотно прилегать к бедрам и удерживать таз.

Ремень безопасности должен как можно плотнее прилегать к туловищу. Например, не надевайте при езде в автомобиле объемную одежду, избегайте попадания под ремень посторонних предметов и т. д.

Для натягивания потяните свободный конец 5 ремня.

Чтобы ослабить натяжение ремня, установите пряжку 7 перпендикулярно ремню, нажмите на нее в сторону скобы и одновременно потяните за тазовую ветвь ремня 6.



Проверяйте правильность установки и работы задних ремней безопасности после каждого перемещения задних сидений.

## РЕМНИ БЕЗОПАСНОСТИ

Приведенная ниже информация относится к ремням безопасности передних и задних сидений автомобиля.



- Категорически запрещается вносить какие-либо изменения в конструкцию элементов штатной системы безопасности (ремней и сидений, а также их креплений). В особых случаях (например, при установке детского сиденья) обращайтесь на сервисную станцию компании-производителя.
- Не используйте какие-либо предметы для ослабления прилегания ремня к телу (например, прищепки для белья, зажимы и т. п.): ремень безопасности, надетый слишком свободно, при аварии может нанести травму.
- Никогда не пропускайте плечевую ветвь ремня под рукой или за спиной.
- Не используйте один и тот же ремень для пристегивания нескольких человек и ни в коем случае не пристегивайтесь одним ремнем вместе с ребенком, сидящим у Вас на коленях.
- Ремень безопасности не должен быть перекручен.
- После аварии проверьте и при необходимости замените ремни. Замену следует произвести и в том случае, если на ремнях появились признаки износа или повреждений.
- Следите за тем, чтобы пряжка ремня была вставлена в соответствующий замок.
- Убедитесь в отсутствии посторонних предметов в области блока крепления ремня безопасности, которые могут сказаться на его функционировании.

# СИСТЕМА ПАССИВНОЙ БЕЗОПАСНОСТИ ВОДИТЕЛЯ И ПЕРЕДНЕГО ПАССАЖИРА

Она включает в себя:

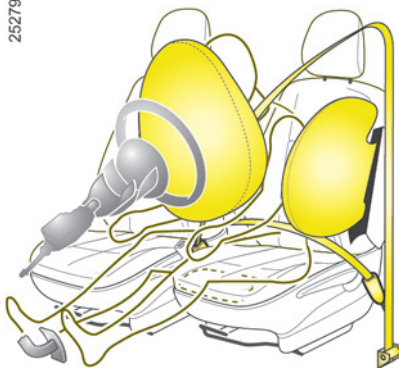
- преднатяжители ремней безопасности,
- ограничители усилия натяжения ремня,
- подушки безопасности водителя и переднего пассажира.

В случае фронтального удара эти устройства могут сработать как отдельно друг от друга, так и одновременно.

В зависимости от силы удара возможны три варианта срабатывания:

- защита обеспечивается только ремнями безопасности;
- срабатывает преднатяжитель, обеспечивая устранение зазора между туловищем и ремнем безопасности;
- в случае очень сильного удара дополнительно срабатывают подушка безопасности и ограничитель усилия натяжения ремня.

25279



## Преднатяжители ремней безопасности

При включенном зажигании, при сильном фронтальном ударе автомобиля поршень мгновенно отводит замок ремня безопасности назад, при этом ремень с силой прижимается к телу и эффективность защиты повышается.



– После дорожно-транспортного происшествия произведите проверку всей системы пассивной безопасности.

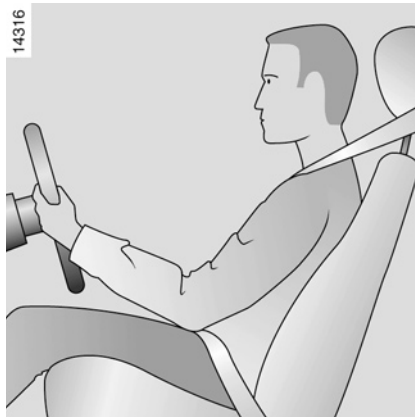
- Любые работы с системой обеспечения безопасности (подушкой безопасности, электронными блоками, электропроводкой) или ее использование на другом автомобиле, даже той же модели, категорически запрещены.
- Во избежание самопроизвольного срабатывания и возможных травм все работы с системой пассивной безопасности водителя и переднего пассажира должны выполняться только квалифицированным персоналом сервисной станции компании-производителя.
- Проверка электрических характеристик воспламенителя преднатяжителей ремней безопасности должна выполняться только квалифицированным персоналом, располагающим необходимым оборудованием.
- При утилизации Вашего автомобиля обратитесь на сервисную станцию компании-производителя для удаления пиротехнических газогенераторов преднатяжителей ремней безопасности и подушек безопасности.

## Ограничитель усилия натяжения ремней безопасности

Это устройство включается при определенной силе удара для ограничения силы давления ремня на туловище.



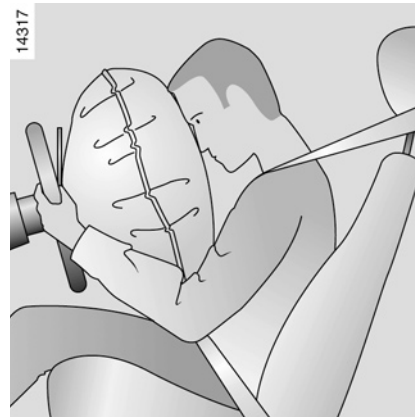
Подушка безопасности приводится в действие пиротехнической системой, чем объясняется звук хлопка, а также выделение тепла и дыма при ее срабатывании (что не означает начала пожара). При срабатывании подушки безопасности человек может получить повреждения кожи или иные травмы.




## Подушки безопасности водителя и переднего пассажира

Этими подушками безопасности могут быть оборудованы места водителя и переднего пассажира.

Надписи «Airbag» на рулевом колесе и на приборной панели, а также соответствующая наклейка на нижней части ветрового стекла или на солнцезащитном козырьке свидетельствуют о том, что данное оборудование установлено на автомобиле.



Система каждой подушки безопасности включает в себя:

- подушку безопасности и газогенератор, вмонтированные в центральную панель рулевого колеса (для водителя) или в приборную панель (для переднего пассажира);
- общий электронный блок, состоящий из датчика удара и электрической системы включения воспламенителя газогенератора;
- сигнальную лампу , расположенную на щитке приборов.

# СИСТЕМА ПАССИВНОЙ БЕЗОПАСНОСТИ ВОДИТЕЛЯ И ПЕРЕДНЕГО ПАССАЖИРА (продолжение)

## Принцип действия

Система срабатывает только при включенном зажигании.

При сильном **фронтальном** ударе подушка(-и) быстро наполняется(-ются) газом, ослабляя, таким образом, удар головы и грудной клетки водителя о рулевое колесо и головы и грудной клетки переднего пассажира о приборную панель; после удара подушка(-и) сразу же сдувается(-ются), что позволяет свободно покинуть автомобиль.

Для системы подушки безопасности пассажира дополнительно предусмотрена сигнальная лампа отключения подушки безопасности на щитке приборов. Эта лампа связана с системой отключения подушки безопасности пассажира.

Включение сигнальной лампы означает, что подушка безопасности пассажира не раскроется в случае удара автомобиля (более подробную информацию см. в разделе «Отключение подушки безопасности переднего пассажира» в главе 1).



## Неисправности

При включении зажигания на несколько секунд загорается сигнальная лампа 1, расположенная на щитке приборов.

Если при включении зажигания сигнальная лампа не загорается или загорается при работающем двигателе, это свидетельствует о неисправности в системе подушки безопасности.

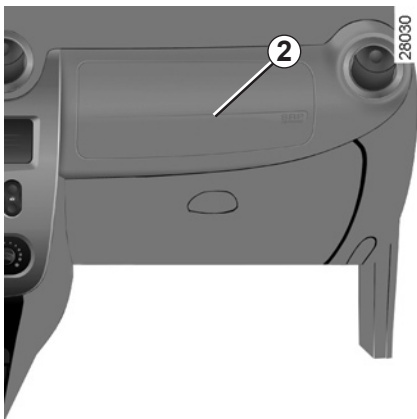
В этом случае ЗАПРЕЩАЕТСЯ устанавливать детское сиденье на сиденье переднего пассажира в положении «против направления движения».

Не рекомендуется сажать на это место пассажира.

В этих двух случаях срочно обратитесь на сервисную станцию компании-производителя.



Подушка безопасности приводится в действие пиротехнической системой, чем объясняется звук хлопка, а также выделение тепла и дыма при ее разворачивании (что не является признаком начала пожара). При разворачивании подушки безопасности, которое происходит мгновенно, человек может получить повреждения кожи или иные легкие травмы.



В приведенных ниже предупреждениях указано, как обеспечить беспрепятственное срабатывание подушки безопасности и, тем самым, избежать тяжелых травм при ее срабатывании.



### Предупреждения, касающиеся подушки безопасности водителя

- Не изменяйте конструкцию рулевого колеса и его ступицы.
- Запрещается накрывать ступицу рулевого колеса.
- Не прикрепляйте к центральной панели рулевого колеса никакие посторонние предметы (значки, логотипы, часы, держатели для телефона и т. д.).
- Запрещается самостоятельно демонтировать рулевое колесо (эта операция должна выполняться квалифицированным персоналом сервисной станции компании-производителя).
- При управлении автомобилем не располагайтесь слишком близко к рулевому колесу: при правильной посадке руки, лежащие на рулевом колесе, слегка согнуты в локтях (см. раздел «Регулировка положения сиденья водителя» в главе 1). Это обеспечит достаточное пространство для развертывания и правильной работы подушки.

### Предупреждения, касающиеся подушки безопасности переднего пассажира: место под установку 2

- Не прикрепляйте и не приклеивайте к приборной панели в месте расположения подушки безопасности никакие посторонние предметы (значки, логотипы, часы, держатели для телефона и т. п.).
- Между передним пассажиром и приборной панелью не должны находиться никакие предметы (зонты, трости, пакеты и т. п.) и животные.
- Не кладите ноги на приборную панель или на сиденье, т. к. это может привести к серьезным травмам. Пассажиру рекомендуется постоянно следить за тем, чтобы все части его тела (колени, руки, голова и т. д.) располагались на достаточном удалении от приборной панели.
- После снятия детского сиденья с сиденья пассажира следует снова включить подушки безопасности для обеспечения защиты пассажира в случае удара.

**ЗАПРЕЩЕНО УСТАНАВЛИВАТЬ ДЕТСКОЕ СИДЕНЬЕ ПРОТИВ НАПРАВЛЕНИЯ ДВИЖЕНИЯ НА СИДЕНЬЕ ПЕРЕДНЕГО ПАССАЖИРА, ЕСЛИ НЕ ОТКЛЮЧЕНА СИСТЕМА ПАССИВНОЙ БЕЗОПАСНОСТИ ПЕРЕДНЕГО ПАССАЖИРА**

(См. раздел «Отключение подушек безопасности переднего пассажира» в главе 1).

# БОКОВЫЕ УСТРОЙСТВА БЕЗОПАСНОСТИ

## Боковые подушки безопасности

Боковые подушки безопасности устанавливаются в передних сиденьях и срабатывают при очень сильном боковом ударе автомобиля, защищая водителя и переднего пассажира со стороны дверей.



### Предупреждения, касающиеся боковых подушек безопасности

- **Установка чехлов:** сиденья, снабженные подушками безопасности, требуют специальных чехлов. За информацией о наличии подобных чехлов в продаже, обращайтесь к представителю компании-производителя. Использование других чехлов (или чехлов, предназначенных для другого автомобиля) может нарушить нормальную работу подушек и отрицательно повлиять на Вашу безопасность.
- Не помещайте никакие аксессуары, предметы или домашних животных между спинкой сиденья, дверью и элементами отделки салона. Не кладите на спинку сиденья вещи или одежду. Это может помешать правильной работе подушки безопасности или привести к травмам при ее срабатывании.
- Запрещается любая разборка или любое изменение конструкции сиденья и элементов отделки салона, за исключением выполнения этих работ квалифицированным персоналом сервисной станции компании-производителя.

## СИСТЕМА ПАССИВНОЙ БЕЗОПАСНОСТИ

В приведенных ниже предупреждениях указано, как обеспечить беспрепятственное срабатывание подушки безопасности и, тем самым, избежать тяжелых травм при ее срабатывании.



Подушка безопасности дополняет действие ремня безопасности, они являются элементами единой системы безопасности. Следует всегда пристегиваться ремнями безопасности; неиспользование ремней безопасности ведет к серьезным травмам при аварии и может увеличить риск получения легких повреждений кожи при срабатывании подушки.

Преднатяжители ремней безопасности или подушки безопасности не всегда срабатывают в случае опрокидывания автомобиля или заднего удара (даже сильного). Удар в нижнюю часть автомобиля, например, при наезде на бордюрный камень, яму, камень и т. п. может привести к срабатыванию этих систем.

- Всякое вмешательство или внесение изменений в конструкцию системы подушек безопасности водителя или пассажира (самих подушек, преднатяжителей, электронного блока, электропроводки и т. д.) **строго запрещено** (за исключением ремонта, выполняемого квалифицированным персоналом сервисной станции компании-производителя).
- Чтобы обеспечить нормальное функционирование и предотвратить самопроизвольное срабатывание, работы с подушками безопасности должны выполняться только квалифицированным персоналом сервисной станции компании-производителя.
- В целях безопасности следует проверить исправность системы подушек безопасности автомобиля после аварии, угона или попытки угона.
- При продаже или передаче автомобиля во временное пользование сообщите новому владельцу обо всех перечисленных условиях, касающихся подушек безопасности, а также передайте ему данное руководство.
- При утилизации Вашего автомобиля обратитесь на сервисную станцию производителя для проведения процедуры уничтожения газогенератора(-ов).



# БЕЗОПАСНОСТЬ ДЕТЕЙ: общие сведения

## Перевозка детей

Вне зависимости от дорожных условий ребенок, как и взрослый пассажир, должен правильно располагаться в сиденье и быть пристегнутым. Вы отвечаете за детей, которых везете.

Ребенок - это не взрослый в миниатюре. Он подвержен опасности получить другие повреждения, т. к. его мускулы и кости находятся в стадии роста. Одного ремня безопасности недостаточно для перевозки ребенка. Приобретите требующееся детское сиденье и правильно его установите.



Чтобы воспрепятствовать открытию дверей, используйте устройство безопасности для детей (см. раздел «Блокировка дверей», глава 1).



Удар автомобиля о препятствие на скорости 50 км/ч равносильно падению с 10-метровой высоты. Перевозить ребенка непристегнутым - все равно, что оставить его играть без присмотра взрослых на балконе четвертого этажа без перил!

Запрещено держать ребенка на руках. В случае аварии Вы не удержите его, даже если сами при этом пристегнуты. Если ваш автомобиль побывал в ДТП, замените детское сиденье и проверьте ремни безопасности.

## Использование детского сиденья

Уровень защиты, предлагаемой детским сиденьем, зависит от его способности удержать Вашего ребенка и правильности его установки. Неправильная установка ухудшит защиту Вашего ребенка в случае резкого торможения или удара.

Прежде чем покупать детское сиденье, убедитесь, что оно соответствует нормам страны Вашего местонахождения и может быть установлено в Ваш автомобиль. Обратитесь на сервисную станцию компании-производителя, чтобы получить консультацию по детским сиденьям, рекомендованным для Вашего автомобиля.

Прежде чем устанавливать детское сиденье, прочтите данную инструкцию и действуйте в соответствии с ней. В случае возникновения трудностей с установкой обратитесь к производителю оборудования. Храните инструкцию вместе с сиденьем.

Покажите пример, пристегнув Ваш ремень безопасности, и научите ребенка:

- правильно пристегиваться.
- заходить в автомобиль и выходить из него со стороны, противоположной движению.

Не используйте детское сиденье б/у или без руководства по эксплуатации.

Следите за тем, чтобы никакой посторонний предмет вблизи детского сиденья не помешал его установке.



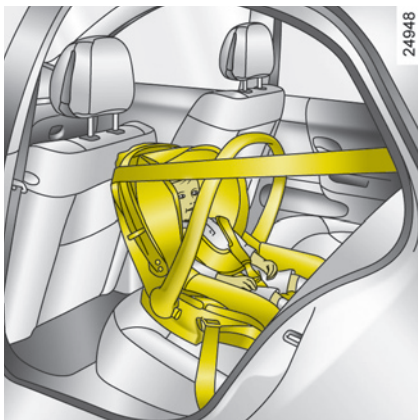
Ни в коем случае не оставляйте ребенка одного в автомобиле.

Всегда проверяйте, чтобы Ваш ребенок был пристегнут, и что специальные детские ремни безопасности или его ремень безопасности правильно отрегулированы и подогнаны. Никогда не одевайте ребенка в слишком объемную одежду, из-за этого ремни неплотно прилегают к телу.

Не позволяйте ребенку высовывать голову или руки в окно.

Следите, чтобы ребенок сохранял правильное положение во время движения автомобиля - в частности, во время сна.

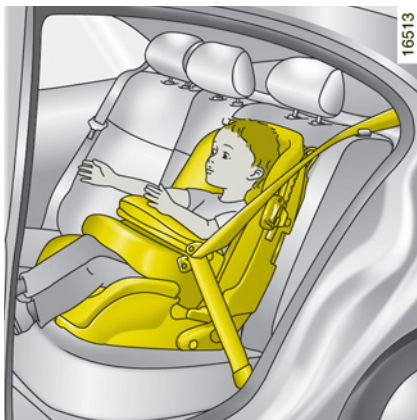
## БЕЗОПАСНОСТЬ ДЕТЕЙ: выбор детского сиденья



### Детское сиденье против направления движения

Голова ребенка в пропорции к телу тяжелее головы взрослого человека, поэтому его шея очень хрупкая. Как можно дольше перевозите ребенка в таком положении (до 2 лет минимум). Данное положение позволяет поддерживать голову и шею ребенка.

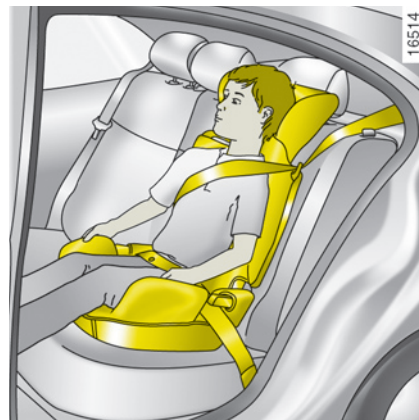
Выберите охватывающее сиденье для обеспечения лучшей боковой защиты, замените его, как только голова ребенка станет больше корзины.



### Детское сиденье по направлению движения

Голову и брюшную полость детей следует защищать в первую очередь. Детское сиденье по направлению движения, хорошо закрепленное в автомобиле, уменьшает риск повреждения головы. Перевозите ребенка в сиденье по направлению движения со специальными детскими ремнями безопасности или щитом, как только его рост это позволит.

Выберите охватывающее сиденье для обеспечения лучшей боковой защиты.



### Специальные подушки

С 15 кг или 4 лет ребенка можно перевозить на специальной подушке, которая позволяет подстроить ремень безопасности под его морфологические особенности. Специальная подушка сиденья должна иметь направляющие, располагающие ремень безопасности на бедрах ребенка, а не на животе. Регулируемая по высоте спинка сиденья, оснащенная направляющей для ремня безопасности, рекомендована для того, чтобы ремень безопасности располагался посередине плеча. Ремень безопасности ни в коем случае не должен находиться на шее или руке. Выберите охватывающее сиденье для обеспечения лучшей боковой защиты.

# БЕЗОПАСНОСТЬ ДЕТЕЙ: выбор крепления для детского сиденья

Существует две системы крепления детских сидений: ремень безопасности или система ISOFIX.

## Крепление ремнем безопасности

Ремень безопасности должен быть правильно отрегулирован, чтобы он сработал в случае резкого торможения или удара.

Соблюдайте линии ремня, указанные производителем детского сиденья.

Всегда проверяйте пристегивание ремня безопасности, потянув за него, затем максимально затяните его, держа за детское сиденье.

Проверьте устойчивость сиденья, совершая движения влево/вправо и вперед/назад: сиденье должно быть хорошо зафиксировано.

Убедитесь, что детское сиденье не перекошено и не опирается на стекло.



Не используйте детское сиденье, которое может разблокировать ремень безопасности, удерживающий его: основание сиденья не должно опираться на пряжку ремня и/или замок ремня безопасности.



Ремень безопасности ни в коем случае не должен быть расслаблен или перекручен. Ни в коем случае не пропускайте ремень под рукой или за спиной. Убедитесь, что ремень безопасности не поврежден острыми кромками. Если ремень безопасности не работает, как надо, он не сможет защитить ребенка. Обратитесь на сервисную станцию компании-производителя. Не используйте это место, пока не отремонтируете ремень безопасности.



Категорически запрещается вносить какие-либо изменения в конструкцию элементов системы безопасности (ремни и сиденья, а также их крепления), установленных на автомобиле.

## Крепление системой ISOFIX

Разрешенные детские сиденья ISOFIX сертифицированы в соответствии с нормами ECE-R44 в одном из трех следующих случаев:

- универсальное детское сиденье ISOFIX с тремя точками крепления по направлению движения
- полууниверсальное детское сиденье ISOFIX двумя точками крепления
- специальное детское сиденье

Перед установкой сидений двух последних типов убедитесь в такой возможности, изучив список автомобилей, на которых их установка разрешена.

Закрепите детское сиденье при помощи замков ISOFIX, если оно ими оснащено. Система ISOFIX устанавливается просто, быстро и надежно.

Система ISOFIX состоит из 2 колец.



Прежде чем использовать детское сиденье ISOFIX, приобретенное для другого автомобиля, убедитесь, что его установка разрешена. Обратитесь к производителю оборудования и сверьтесь со списком автомобилей, в которые может быть установлено данное сиденье.

## БЕЗОПАСНОСТЬ ДЕТЕЙ: установка детского сиденья

Установка детских сидений разрешается не на все пассажирские сиденья. Схема на следующей странице показывает, где можно устанавливать детское сиденье.

Указанные типы детских сидений могут не иметься в продаже. Прежде чем использовать другое детское сиденье, обратитесь к производителю, чтобы узнать, может ли оно быть установлено.



Предпочтительной является установка детского сиденья на заднем сиденье.

Убедитесь, что при установке детского сиденья в автомобиле оно не открепится от опорной поверхности.

Если необходимо снять подголовник, убедитесь, что он убран в надежное место и не превратится в снаряд при резком торможении или ударе.

Надежно закрепите детское сиденье, даже если Вы не используете его, чтобы оно не превратилось в снаряд при резком торможении или ударе.

### На переднем месте

Перевозка ребенка на месте переднего пассажира имеет свои особенности для каждой страны. Сверьтесь с действующим законодательством и следуйте указаниям схемы на следующей странице.

Прежде чем установить детское сиденье на сиденье переднего пассажира (если разрешено):

- максимально опустите ремень безопасности;
- отодвиньте сиденье назад до упора;
- слегка наклоните спинку сиденья относительно вертикали (25° градусов);
- если автомобиль оснащен данной системой, поднимите до упора подушку сиденья.

После установки детского сиденья не меняйте сделанные регулировки.



Прежде чем устанавливать детское сиденье против направления движения на это место, убедитесь, что подушка безопасности переднего пассажира отключена, в противном случае при аварии **РЕБЕНОК МОЖЕТ ПОЛУЧИТЬ ТЯЖЕЛЫЕ ТРАВМЫ И ДАЖЕ ПОГИБНУТЬ** (см. раздел «Выключение подушки безопасности переднего пассажира» в главе 1).

### На заднем боковом месте

Люлька устанавливается поперек автомобиля и занимает минимум два места. Уложите ребенка головой в противоположную от двери сторону.

Максимально подвиньте вперед переднее сиденье автомобиля, чтобы установить детское сиденье против направления движения, затем отодвиньте сиденье (-я), расположенное (-ые) перед ним в соответствии с инструкций к детскому сиденью.

Чтобы обеспечить безопасность ребенка, перевозимого в детское сиденье по направлению движения, не отодвигайте переднее сиденье дальше середины хода салазок, не слишком наклоняйте его спинку (25° максимум) и поднимите его как можно выше.

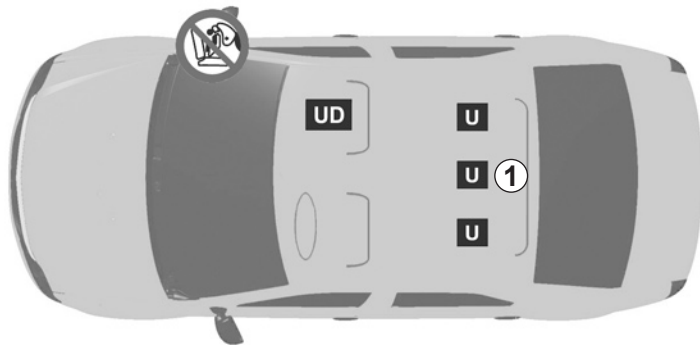
Убедитесь, что детское сиденье по направлению движения опирается на спинку сиденья автомобиля, и подголовник автомобиля не мешает этому.

### На среднем заднем месте


Установка детского сиденья на этом месте разрешается, только если на нем установлен ремень безопасности с катушкой. За дополнительной информацией обращайтесь на сервисную станцию компании-производителя.

## БЕЗОПАСНОСТЬ ДЕТЕЙ: установка детского сиденья (продолжение)

Автомобили без подушки безопасности или с отключенной подушкой безопасности



28090

 Проверьте состояние подушки безопасности, прежде чем усаживать пассажира или устанавливать детское сиденье.



Прежде чем устанавливать детское сиденье против направления движения на место переднего пассажира, убедитесь, что подушка безопасности переднего пассажира отключена, в противном случае при аварии **РЕБЕНОК МОЖЕТ ПОЛУЧИТЬ ТЯЖЕЛЫЕ ТРАВМЫ И ДАЖЕ ПОГИБНУТЬ** (см. конец раздела «Выключение подушки безопасности переднего пассажира»).

### Детское сиденье, фиксируемое при помощи ремня безопасности

**U** = Место, разрешенное для крепления ремнем сертифицированного универсального сиденья;

**1** = Только если место оборудовано ремнем безопасности с катушкой;

**UD** = Место, разрешенное для крепления ремнем **только** сертифицированного универсального **сиденья для перевозки ребенка спиной к направлению движения**.



Использование несоответствующей автомобилю системы безопасности для детей не сможет надлежащим образом защитить новорожденного младенца или ребенка. Он может быть тяжело или смертельно ранен.

## БЕЗОПАСНОСТЬ ДЕТЕЙ: установка детского сиденья (продолжение)

В соответствии с законодательными нормами мы приводим ниже таблицу, повторяющую информацию, представленную в графическом виде на предыдущей странице.

Тип детского сиденья	Вес ребенка	Место переднего пассажира С системой отключения подушки безопасности пассажира (1) (2)	Переднее среднее сиденье пассажира БЕЗ ПОДУШКИ БЕЗОПАСНОСТИ (2)	Задние боковые места	Заднее среднее место (6)
Поперечная люлька Группа 0	< 10 кг	X	X	U (3)	U
Сиденье корзиночного типа/Сиденье против направления движения Группа 0, 0+ и 1	< 13 кг 9-18 кг	U	U	U (4)	U
Сиденье по направлению движения Группа 1	9-18 кг	X	X	U (5)	U
Специальная подушка для ребенка Группа 2 и 3	15-25 кг и 22-36 кг	X	X	U (5)	U



**(1) СМЕРТЕЛЬНАЯ ОПАСНОСТЬ ИЛИ РИСК ТЯЖЕЛЫЙ РАНЕНИЙ:** прежде чем устанавливать детское сиденье спиной по направлению движения на место переднего пассажира, убедитесь, что подушка безопасности переднего пассажира отключена (см. раздел «Отключение подушки безопасности переднего пассажира», глава 1).

## **БЕЗОПАСНОСТЬ ДЕТЕЙ: установка детского сиденья (продолжение)**

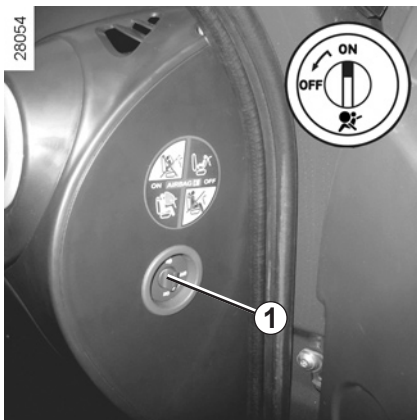
**X** = Место, неразрешенное для установки детского сиденья.

**U** = Место пригодно для установки продающегося отдельно «универсального» детского сиденья с креплением ремнем. Убедитесь, что установка сиденья возможна.

**Относительно выбора сиденья, подходящего для Вашего ребенка и рекомендованного для установки на Ваш автомобиль, см. брошюру Оборудование для обеспечения безопасности детей.**

- (2) На этом месте может быть установлено только детское сиденье против направления движения: поставьте сиденье автомобиля в крайнее заднее и верхнее положение и слегка наклоните спинку сиденья (примерно на 25°).
- (3) Лягушка устанавливается поперек автомобиля и занимает два места. Голова ребенка должна находиться на стороне, противоположной двери автомобиля.
- (4) Максимально подвиньте вперед переднее сиденье автомобиля, чтобы установить детское сиденье против направления движения, затем отодвиньте сиденье (-я), расположенное (-ые) перед ним в соответствии с инструкций к детскому сиденью.
- (5) Расположите детское сиденье по направлению движения так, чтобы спинка детского сиденья прилегала к спинке сиденья автомобиля. Отрегулируйте высоту подголовника или снимите его, если это необходимо. Не сдвигайте назад сиденье, находящееся перед ребенком, более чем на половину хода салазок и не отклоняйте спинку сиденья более чем на 25°.
- (6) Только если место оборудовано ремнем безопасности с катушкой.

## БЕЗОПАСНОСТЬ ДЕТЕЙ: включение/отключение подушки безопасности переднего пассажира



### Отключение подушки безопасности переднего пассажира

(в зависимости от комплектации автомобиля)


Прежде чем устанавливать детское сиденье против направления движения на сиденье переднего пассажира, **обязательно** отключите подушку безопасности переднего пассажира, если возможность отключения предусмотрена.



### Чтобы отключить подушку безопасности пассажира

Выключите зажигание, нажмите и поверните замок **1** в положение **OFF** («ВЫКЛЮЧЕНО»).

Подушка безопасности отключена.

Снова включите зажигание и **обязательно** убедитесь, что сигнальная лампа **2**,  действительно загорелась на щитке приборов.


**Эта лампа должна гореть постоянно в подтверждение того, что подушка безопасности отключена, и Вы можете установить детское сиденье.**



Включение и выключение подушки безопасности пассажира должно производиться **при выключенном зажигании.**

**нии.**

При включенном зажигании в случае включения и отключения загорается

сигнальная лампа .

Чтобы режим работы подушки безопасности вновь соответствовал положению замка, выключите и включите зажигание.

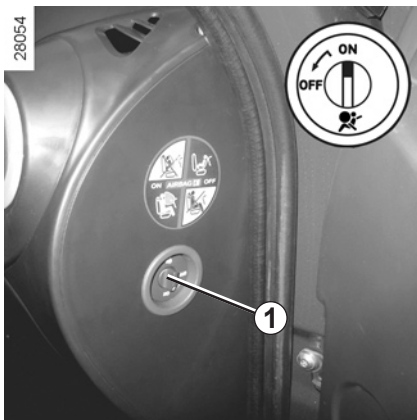


### ВНИМАНИЕ!

Поскольку срабатывание подушки безопасности переднего пассажира и положение детского сиденья против направления движения несовместимы, устанавливать это сиденье в такое положение допустимо только в том случае, если автомобиль снабжен устройством отключения подушек безопасности. Существует риск очень серьезных травм при срабатывании подушки безопасности.

Наклейка (на приборной панели) и маркировка (на солнцезащитном козырьке) напоминают Вам об этом.





## Включение подушки безопасности переднего пассажира

(в зависимости от комплектации автомобиля)

После снятия детского сиденья с сиденья переднего пассажира следует снова включить подушку безопасности для обеспечения защиты пассажира в случае столкновения.

**Чтобы снова включить подушку безопасности: выключите зажигание, нажмите и поверните переключатель 1 в положение ON.**

При включенном зажигании **обязательно** убедитесь, что сигнальная лампа 2,



действительно погасла. Подушка безопасности переднего пассажира включена.



## Неисправности

В случае неисправности системы включения/выключения подушки безопасности переднего пассажира запрещается устанавливать детское сиденье на сиденье переднего пассажира против направления движения.

Не рекомендуется сажать на это место пассажира.

Срочно обратитесь на сервисную станцию компании-производителя.



Включение и выключение подушки безопасности пассажира должно производиться **при выключенном зажигании.**

**нии.**

При включенном зажигании в случае включения и отключения загорается

сигнальная лампа



Чтобы режим работы подушки безопасности вновь соответствовал положению замка, выключите и включите зажигание.



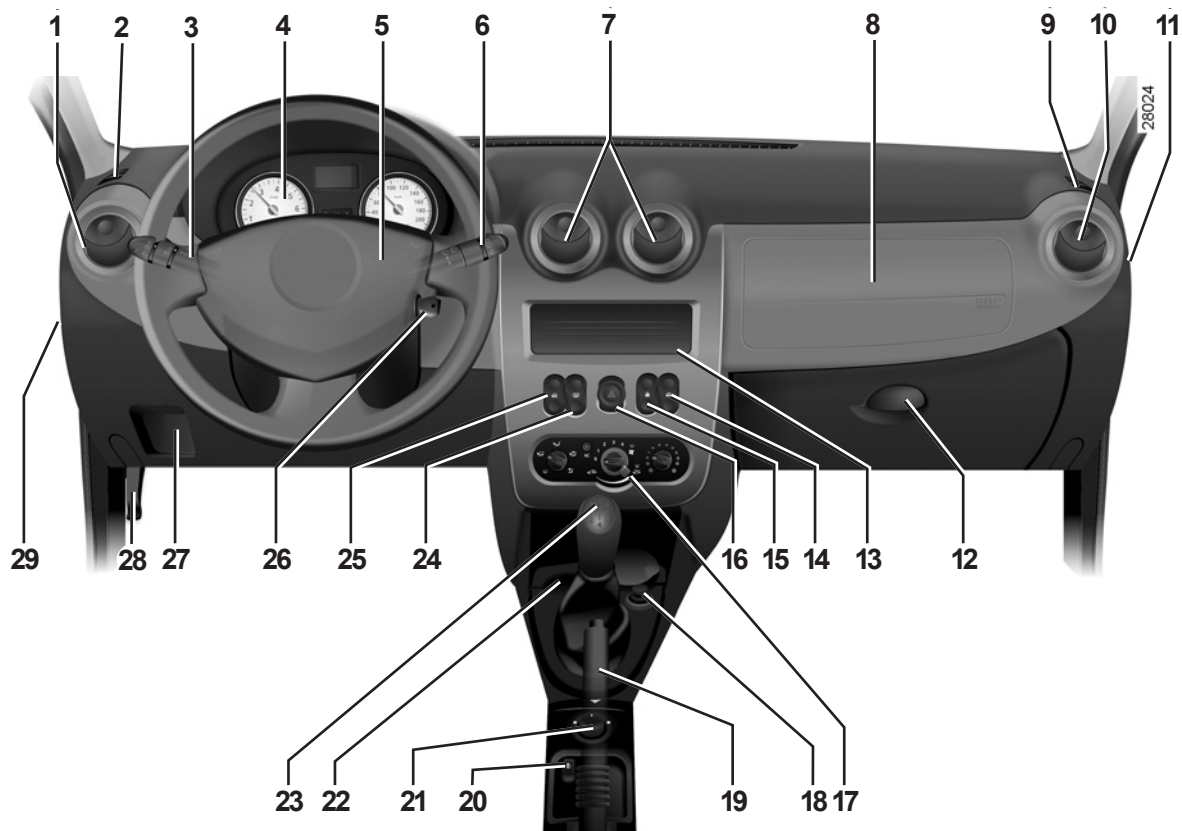
## ВНИМАНИЕ!

Поскольку срабатывание подушки безопасности переднего пассажира и положение детского сиденья против направления движения несовместимы, устанавливать это сиденье в такое положение допустимо только в том случае, если автомобиль снабжен устройством отключения подушек безопасности. Существует риск очень серьезных травм при срабатывании подушки безопасности.

Наклейка (на приборной панели) и маркировка (на солнцезащитном козырьке) напоминают Вам об этом.

# ПРИБОРНАЯ ПАНЕЛЬ С ЛЕВОСТОРОННИМ РАСПОЛОЖЕНИЕМ РУЛЕВОГО КОЛЕСА

Состав оборудования ЗАВИСИТ ОТ ВАРИАНТА ИСПОЛНЕНИЯ АВТОМОБИЛЯ, А ТАКЖЕ СТРАНЫ ПОСТАВКИ



# ПРИБОРНАЯ ПАНЕЛЬ С ЛЕВОСТОРОННИМ РАСПОЛОЖЕНИЕМ РУЛЕВОГО КОЛЕСА (продолжение)

Состав оборудования ЗАВИСИТ ОТ ВАРИАНТА ИСПОЛНЕНИЯ АВТОМОБИЛЯ, А ТАКЖЕ СТРАНЫ ПОСТАВКИ

- 1 Боковой дефлектор.
- 2 Решетка обдува.
- 3 Рычаг переключателя:
  - указателей поворота,
  - наружного освещения,
  - противотуманных фар,
  - заднего противотуманного фонаря,
  - звуковой сигнализации.
- 4 Щиток приборов.
- 5 Место, отведенное под установку подушки безопасности водителя.
- 6 Рычаг переключателя очистителей/омывателей ветрового и заднего стекол.  
Кнопка управления выводом данных на дисплей бортового компьютера.
- 7 Центральные дефлекторы.
- 8 Вещевой ящик или место, отведенное под установку подушки безопасности пассажира.
- 9 Решетка обдува.
- 10 Боковой дефлектор.
- 11 Замок отключения/включения подушки безопасности переднего пассажира.
- 12 Вещевой ящик.
- 13 Место, отведенное под установку автомагнитолы, или вещевого ящика.
- 14 Выключатель стеклоподъемника с электроприводом.
- 15 Выключатель центрального замка дверей.
- 16 Выключатель аварийной сигнализации.
- 17 Органы управления системой кондиционирования воздуха.
- 18 Прикуриватель.
- 19 Стояночный тормоз.
- 20 Выключатель блокировки задних стеклоподъемников.
- 21 Регулятор положения наружного зеркала заднего вида с электроприводом.
- 22 Место, отведенное под установку пепельницы или держатель для стаканов.
- 23 Рычаг переключения передач.
- 24 Выключатель электрообогревателя заднего стекла.
- 25 Выключатель стеклоподъемника с электроприводом.
- 26 Замок зажигания.
- 27 Регулятор направления света фар в вертикальной плоскости.
- 28 Рукоятка открытия замка капота.
- 29 Отделение предохранителей.

## ЩИТОК ПРИБОРОВ: сигнальные лампы

Наличие и функционирование сигнальных ламп ЗАВИСИТ ОТ КОМПЛЕКТАЦИИ АВТОМОБИЛЯ И СТРАНЫ ПОСТАВКИ.



### Щиток приборов А

При загорании данных сигнальных ламп в целях безопасности необходимо немедленно остановить автомобиль, как только это позволят условия движения. Остановите двигатель и не запускайте его. Обратитесь на сервисную станцию компании-производителя.



Сигнальная лампа включения заднего противотуманного фонаря



Сигнальная лампа включения противотуманных фар



Сигнальная лампа наличия воды в фильтре дизельного топлива

Если она горит постоянно или загорается при движении, это свидетельствует о наличии воды в фильтре дизельного топлива. Срочно обратитесь на сервисную станцию компании-производителя.



Сигнальная лампа незакрытой(-ых) двери(-ей)



Сигнальная лампа минимального уровня топлива в баке

Загорается при запуске двигателя и гаснет через 3 секунды. Если сигнальная лампа не гаснет, необходимо срочно заправить бак топливом.



Сигнальная лампа включения указателей поворота



Если сигнальные лампы не загораются или не подаются звуковые сигналы, это указывает на неисправность щитка приборов. При этом необходимо немедленно остановиться, как только позволят условия движения. Убедитесь, что автомобиль обезврежен, и обратитесь на сервисную станцию компании-производителя.

## ЩИТОК ПРИБОРОВ: сигнальные лампы (продолжение)

Наличие и функционирование сигнальных ламп ЗАВИСИТ ОТ КОМПЛЕКТАЦИИ АВТОМОБИЛЯ И СТРАНЫ ПОСТАВКИ.



### Сигнальная лампа температуры охлаждающей жидкости

Лампа гаснет после запуска двигателя. Если лампа загорается во время движения автомобиля, это указывает на повышение температуры охлаждающей жидкости. Остановите автомобиль и дайте поработать двигателю одну или две минуты на холостом ходу, после чего температура должна снизиться. Если этого не произошло, выключите двигатель, дайте ему остыть, после чего проверьте уровень охлаждающей жидкости.

Если уровень в норме, причина загорания лампы иная. Обратитесь на сервисную станцию компании-производителя.



### Сигнальная лампа падения давления масла в двигателе

Эта сигнальная лампа должна погаснуть после запуска двигателя; если она загорается во время движения, немедленно остановитесь и выключите зажигание. Проверьте уровень масла.

Если уровень в норме, причина загорания лампы иная. Обратитесь на сервисную станцию компании-производителя.



### Сигнальная лампа системы электронной блокировки запуска двигателя

Данная сигнальная лампа выполняет несколько функций.

См. раздел «Система электронной блокировки запуска двигателя» в главе 1.



### Сигнальная лампа предпускового подогрева или неисправности электронных систем

#### Сигнальная лампа предпускового подогрева

Сигнальная лампа должна гореть, когда ключ в замке зажигания находится в положении **M**, это указывает на то, что предпусковой подогрев включен.

Сигнальная лампа гаснет, когда свечи накаливания нагрелись до требуемой температуры и двигатель готов к запуску.

#### Сигнальная лампа неисправности электронных систем автомобиля

Если она горит постоянно или загорается при движении, это свидетельствует о неисправности электрических или электронных систем автомобиля. Срочно обратитесь на сервисную станцию компании-производителя.



### Сигнальная лампа разряда аккумуляторной батареи

Она должна погаснуть сразу после запуска двигателя.

Если она загорелась при движении автомобиля, это указывает на повышенный или пониженный ток заряда батареи. Остановитесь и обратитесь на сервисную станцию производителя.



### Сигнальная лампа системы снижения токсичности

На автомобилях, оборудованных такой системой, она загорается при включении зажигания, после чего гаснет.

- Если лампа горит постоянно, срочно обратитесь на сервисную станцию компании-производителя.
- Если лампа мигает, снижайте частоту вращения коленчатого вала двигателя, пока мигание не прекратится. Срочно обратитесь на сервисную станцию компании-производителя.

См. раздел «Рекомендации по уменьшению токсичности отработавших газов, экономии топлива и вождению» в главе 2.

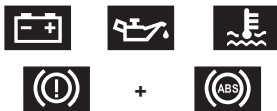
## ЩИТОК ПРИБОРОВ: сигнальные лампы (продолжение)

Наличие и функционирование сигнальных ламп ЗАВИСИТ ОТ КОМПЛЕКТАЦИИ АВТОМОБИЛЯ И СТРАНЫ ПОСТАВКИ.




Щиток приборов А


При загорании данных сигнальных ламп в целях безопасности необходимо немедленно остановить автомобиль, как только это позволит условия движения. Остановите двигатель и не запускайте его. Обратитесь на сервисную станцию компании-производителя.




 **Сигнальная лампа включения стояночного тормоза и сигнальная лампа неисправности тормозной системы**

Если лампа горит, проверьте, полностью ли выключен стояночный тормоз, в противном случае это указывает на низкий уровень тормозной жидкости. Продолжать движение опасно, обратитесь на сервисную станцию производителя.


 **Сигнальная лампа включения ближнего света фар**

 **Сигнальная лампа включения дальнего света фар**

 **Сигнальная лампа неисправности антиблокировочной системы**

Лампа загорается примерно на три секунды при включении зажигания и затем гаснет. Если лампа загорается во время движения автомобиля, это свидетельствует о неисправности антиблокировочной системы. В этом случае торможение будет происходить как на автомобиле, не оборудованном антиблокировочной системой.

Срочно обратитесь к представителю производителя.

 **Сигнальная лампа непристегнутого ремня безопасности**

Выключение этой лампы информирует Вас о том, что ремни безопасности пристегнуты.


 **Сигнальная лампа подушки безопасности**

Загорается при включении зажигания и гаснет через несколько секунд.


Если сигнальная лампа не загорается после включения зажигания или горит во время движения автомобиля, это указывает на неисправность системы.

См. раздел «Система пассивной безопасности водителя и переднего пассажира» в главе 1.

Срочно обратитесь на сервисную станцию компании-производителя.

 **Сигнальная лампа отключения подушки безопасности переднего пассажира**

См. раздел «Безопасность детей» в главе 1.

 **Сигнальная лампа включения обогрева/обдува заднего стекла**

## ЩИТОК ПРИБОРОВ: дисплей и индикаторы

28052



**Тахометр 1 (об/мин x 1000)**

28051



**Спидометр 2 (км/ч)**

### **Звуковой сигнал превышения скорости**

В зависимости от комплектации автомобиля при превышении скорости 120 км/ч каждые 30 секунд раздается звуковой сигнал длительностью примерно 10 секунд.



### Указатель уровня топлива 3

Число квадратных делений указывает на уровень топлива. При минимальном уровне топлива квадратные деления гаснут и загорается сигнальная лампа минимального остатка топлива.

### Указатель температуры охлаждающей жидкости 4

Количество высвечиваемых делений зависит от температуры охлаждающей жидкости. Предупреждение выдается только при загорании трех последних квадратных делений.



### Многофункциональный дисплей А

Счетчик суммарного пробега (одометр), счетчик пробега за поездку, часы.

ИЛИ

### Бортовой компьютер

См. раздел «Бортовой компьютер» в главе 1.

### Многофункциональная кнопка 5

#### – Выбор индикации

При коротком нажатии на кнопку происходит переключение от показаний суммарного пробега/часов к показаниям пробега за поездку/часов и наоборот.

#### – Обнуление счетчика пробега за поездку

Выведите на дисплей показания счетчика пробега за поездку, нажмите на кнопку и некоторое время удерживайте ее нажатой.

#### – Установка точного времени

См. раздел «Установка точного времени» в главе 1.



# БОРТОВОЙ КОМПЬЮТЕР

Индикация информации ЗАВИСИТ ОТ КОМПЛЕКТАЦИИ АВТОМОБИЛЯ И СТРАНЫ ПОСТАВКИ.



Дисплей 1

## Кнопка обнуления показаний бортового компьютера и счетчика пробега за поездку 2

Для обнуления показаний счетчика пробега за поездку следует переключить дисплей в режим «Счетчик пробега за поездку».

Нажмите кнопку 2 и удерживайте ее некоторое время.



## Управление отображением данных на дисплее 3

При коротких нажатиях на клавишу 3 на дисплее последовательно отображается следующая информация:

- a) суммарный пробег;
- b) пробег за поездку;
- c) расход топлива;
- d) средний расход топлива;
- e) предполагаемый запас хода,
- f) пройденный путь,
- g) средняя скорость.

См. таблицу с примерами данных, отображаемых на дисплее, на следующих страницах.

# БОРТОВОЙ КОМПЬЮТЕР (продолжение)

Индикация информации ЗАВИСИТ ОТ КОМПЛЕКТАЦИИ АВТОМОБИЛЯ И СТРАНЫ ПОСТАВКИ.

## Объяснение некоторых данных, отображаемых на дисплее после обнуления показаний

Чем больше расстояние, пройденное с момента последней операции обнуления, тем стабильнее и достовернее будут показания средней скорости, среднего расхода топлива и запаса хода на оставшемся в баке топливе.

На первых нескольких километрах пробега после обнуления расчетных показателей Вы можете заметить, что запас хода на имеющемся в баке топливе увеличивается во время движения. Это происходит из-за того, что учитывается средний расход топлива с момента последнего обнуления показаний. Средний расход топлива может уменьшаться в следующих случаях:

- автомобиль закончил разгон;
- температура двигателя достигла нормы (а обнуление расчетных показателей было произведено при холодном двигателе);
- Вы выехали из города на авто-страду.

Таким образом, при уменьшении среднего расхода топлива запас хода увеличивается.

- Средний расход топлива увеличивается, когда двигатель работает на холостом ходу.

Это нормально, так как компьютер учитывает количество топлива, израсходованного в режиме холостого хода.

**Примечание:** при превышении емкости памяти одного из запоминающих устройств обнуление происходит автоматически.

# БОРТОВОЙ КОМПЬЮТЕР (продолжение)

Индикация информации ЗАВИСИТ ОТ КОМПЛЕКТАЦИИ АВТОМОБИЛЯ И СТРАНЫ ПОСТАВКИ.

Пример управления отображением данных на дисплее последовательными нажатиями на клавишу 3

Пояснения к показаниям дисплея



а) Счетчик суммарного пробега.



б) Пробег за поездку.



с) Количество израсходованного топлива с момента последнего обнуления показаний бортового компьютера.



д) Средний расход топлива с момента последнего обнуления показаний бортового компьютера.  
Значение среднего расхода топлива отображается на дисплее после прохождения автомобилем 400 м пути с учетом пройденного расстояния и количества израсходованного топлива с момента последнего обнуления расчетных показателей.

# БОРТОВОЙ КОМПЬЮТЕР (продолжение)

Индикация информации ЗАВИСИТ ОТ КОМПЛЕКТАЦИИ АВТОМОБИЛЯ И СТРАНЫ ПОСТАВКИ.

Пример управления  
отображением  
данных на дисплее  
последовательными  
нажатиями на клавишу 3

Пояснения к показаниям дисплея



**е) Предполагаемый запас хода по топливу**

При расчете запаса хода учитывается средний расход топлива с момента последнего обнуления расчетных показателей.  
Значение отображается на дисплее после прохождения автомобилем около 400 м пути.



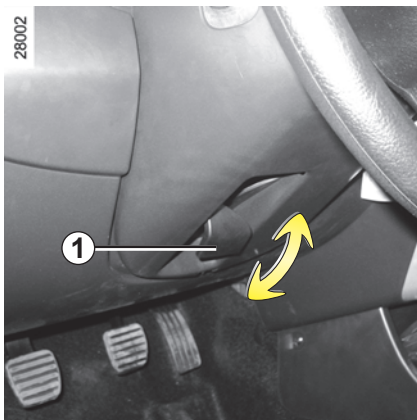
**ф) Пройденный путь с момента последнего обнуления показаний**



**г) Средняя скорость с момента последнего обнуления показаний.**

Значение отображается на дисплее после прохождения автомобилем около 400 м пути.

## РУЛЕВОЕ КОЛЕСО/ВРЕМЯ



### Регулировка положения рулевого колеса

В зависимости от модификации автомобиля положение рулевого колеса может регулироваться по высоте.

Опустите рычаг **1** и установите рулевое колесо в нужное положение; для фиксации рулевого колеса в этом положении поднимите рычаг.



### Установка точного времени

При включенном зажигании выберите на дисплее **2** показания счетчика суммарного пробега и часов.

Есть две возможности установить точное время:

- длительное нажатие на кнопку **3** позволит быстро изменять показания часов и минут;
- короткие нажатия на кнопку **3** позволят задать время минута за минутой.

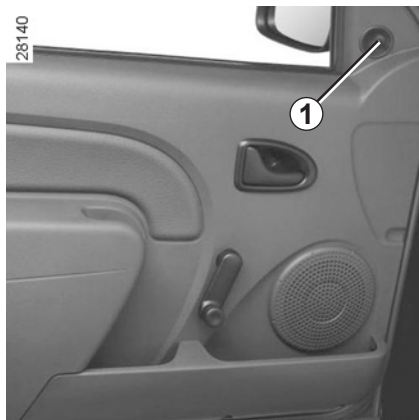
При отключении электрического питания (при отключении аккумуляторной батареи, обрыве провода электропитания и т. д.) показываемое часами значение времени сбивается.

Необходимо заново установить на часах текущее время.



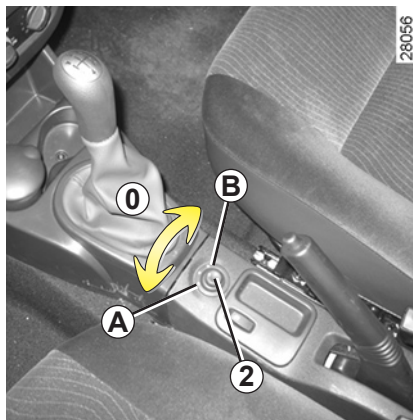
В целях Вашей безопасности рекомендуем не настраивать часы при движении автомобиля.

## ЗЕРКАЛА ЗАДНЕГО ВИДА



### Наружные зеркала заднего вида с ручной регулировкой

Регулировка зеркала производится с помощью рычага 1.



### Наружные зеркала заднего вида с электроприводом

Включив зажигание, поверните переключатель 2:

- в положение **A** для регулировки левого наружного зеркала заднего вида;
- в положении **B** для регулировки правого наружного зеркала;

**0** - нейтральное положение.

### Наружные зеркала заднего вида с электрообогревом

Электрообогрев наружных зеркал заднего вида включается одновременно с электрообогревом заднего стекла.



### Внутреннее зеркало заднего вида

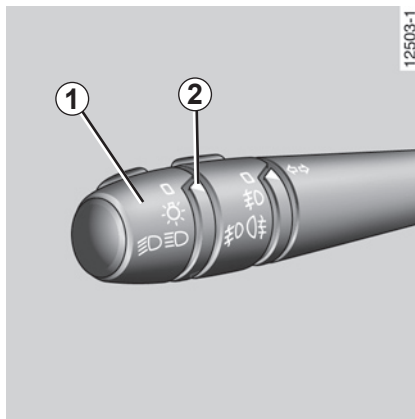
Положение зеркала регулируется. Во время движения в темное время суток во избежание ослепления светом фар идущего сзади автомобиля нажмите на рычажок 3, расположенный сзади корпуса зеркала.

## ПРИБОРЫ НАРУЖНОГО ОСВЕЩЕНИЯ И СИГНАЛИЗАЦИИ



### Габаритные огни

Поверните крайнее кольцо рычага подрулевого переключателя **1** в положение, при котором метка **2** совместится с соответствующим символом.



### Фара ближнего света

Поверните крайнее кольцо рычага подрулевого переключателя **1** в положение, при котором метка **2** совместится с соответствующим символом.

На щитке приборов загорится сигнальная лампа.



### Фара дальнего света

Если включен ближний свет фар, для включения дальнего света фар потяните рычаг подрулевого переключателя **1** на себя.

При включении дальнего света фар на щитке приборов загорается соответствующая сигнальная лампа.

Чтобы вновь включить ближний свет фар, еще раз передвиньте рычаг переключателя на себя.



### Выключение наружного освещения

Установите крайнее кольцо рычага подрулевого переключателя **1** в первоначальное положение.



Перед поездкой в темное время суток проверьте исправность электрооборудования и отрегулируйте направление света фар (если загрузка автомобиля отличается от обычной).

Необходимо следить за тем, чтобы наружные осветительные приборы автомобиля не были закрыты (например, грязью, снегом или перевозимыми грузами).

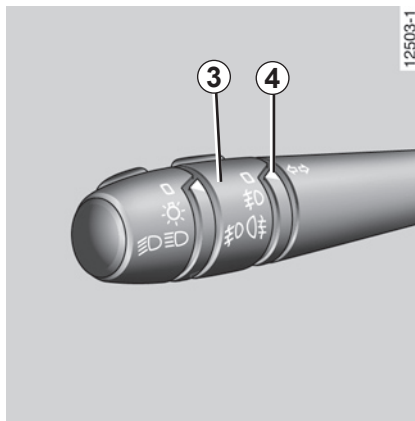


### Противотуманные фары

Поверните среднее кольцо **3** рычага подрулевого переключателя в положение, при котором метка **4** совместится с соответствующим символом.

Противотуманные фары включаются, только если включены наружные осветительные приборы. При этом на щитке приборов загорается сигнальная лампа.

Не забывайте выключать противотуманные фары, когда в них нет необходимости, чтобы не мешать другим участникам движения.



### Задний противотуманный фонарь

Поверните среднее кольцо **3** рычага подрулевого переключателя в положение, при котором метка **4** совместится с соответствующим символом.

Противотуманный фонарь включается, только если включены наружные осветительные приборы. При этом на щитке приборов загорается сигнальная лампа.

Не забывайте выключать задний противотуманный фонарь, когда в нем нет необходимости, чтобы не мешать другим участникам движения.

Когда наружные осветительные приборы выключаются, одновременно выключаются задний противотуманный фонарь и противотуманные фары (если они установлены).

### Звуковой сигнал напоминания о невыключенном освещении

Если Вы оставили включенными наружные осветительные приборы, но выключили зажигание, то при открытии передних дверей раздастся звуковой сигнал (предупреждающий о возможном разряде аккумуляторной батареи и т. п.).



## РЕГУЛИРОВКА СВЕТА ФАР В ВЕРТИКАЛЬНОЙ ПЛОСКОСТИ

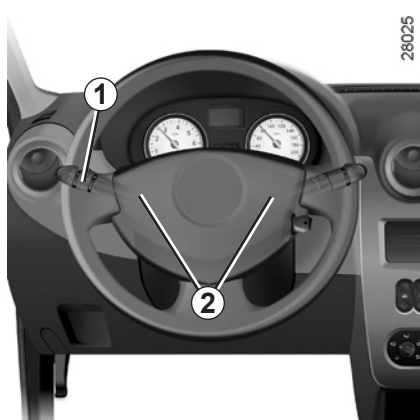


Ручка **A** служит для регулировки света фар в вертикальной плоскости в зависимости от загрузки автомобиля.

Поворачивайте ручку **A** вниз, чтобы опустить пучки света фар, или вверх, чтобы поднять их.

Условия загрузки автомобиля	Положение регулировки для ручки <b>A</b>
Базовая регулировка: автомобиль с пустым багажным отделением, один водитель или водитель и один пассажир на переднем сиденье.	0
1, 2, 3 пассажира и багажное отделение не загружено	1
3 пассажира и багажное отделение загружено.	2
Один водитель и багажное отделение полностью загружено.	3

# ЗВУКОВАЯ И СВЕТОВАЯ СИГНАЛИЗАЦИЯ



## Звуковой сигнал

Нажмите до упора на рычаг подрулевого переключателя **1**.

В зависимости от комплектации автомобиля, нажмите на один из участков **2**.

## Сигнализация дальним светом фар

Для сигнализации дальним светом фар потяните рычаг подрулевого переключателя **1** на себя.



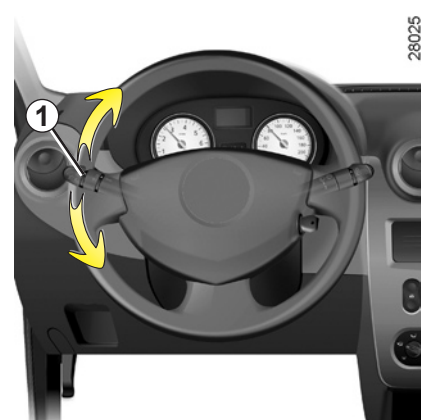
## Аварийная сигнализация

Нажмите на выключатель **3**.

Одновременно начинают мигать все четыре указателя поворота и боковые повторители указателей поворотов.

Включение аварийной сигнализации необходимо для предупреждения других участников движения о том, что Вы:

- вынуждены остановиться в неполюженном и даже запрещенном месте,
- оказались в особой ситуации вождения или дорожного движения.



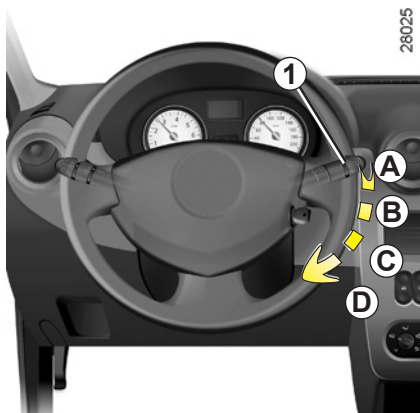
## Указатели поворотов

Для включения указателей поворотов передвиньте рычаг подрулевого переключателя **1** в плоскости рулевого колеса в направлении предполагаемого поворота.

При движении по автострате обычно не достаточно только поворотов рулевого колеса для автоматического возврата рычага подрулевого переключателя в нейтральное положение. Механизм включения указателей поворота имеет промежуточное положение, в котором Вы должны удерживать переключатель во время маневрирования, например, при смене полосы движения.

Когда Вы отпустите рычаг, он вернется в исходное положение автоматически.

# СТЕКЛОЧИСТИТЕЛЬ/СТЕКЛООМЫВАТЕЛЬ



## **Стеклоочиститель**

При включенном зажигании поворачивайте рычаг подрулевого переключателя **1** параллельно рулевому колесу:

- A** Выключено.
- B** Прерывистый режим работы.  
После каждого рабочего цикла щетки останавливаются на несколько секунд.
- C** Непрерывная работа с малой частотой.
- D** Непрерывная работа с большой частотой.



## **Стеклоомыватель Омыватели фар**

(в зависимости от комплектации автомобиля)

При включенном зажигании потяните рычаг подрулевого переключателя **1** на себя.

### При выключенных фарах

Включается стеклоомыватель ветрового стекла.

### При включенных фарах

В зависимости от модели автомобиля, Вы одновременно включаете омыватель фар.



Перед выполнением работ в подкапотном пространстве, установите рычаг переключателя стеклоочистителя в положение **A** (выключено). Это позволит избежать травм.



Перед любыми действиями с ветровым стеклом (мытьё автомобиля, обогрев, мытьё ветрового стекла и т. д.) переведите рычаг переключателя **1** в положение **A** (остановка).

В противном случае Вы можете пораниться и/или повредить ветровое стекло.

При отрицательной температуре наружного воздуха следует убедиться, что щетки стеклоочистителей не примерзли к стеклу: это может вызвать перегрев электродвигателя стеклоочистителей.

Следите за состоянием щеток. Их следует заменить, как только Вы заметите ухудшение качества очистки стекла (примерно раз в год).

Регулярно очищайте ветровое стекло.

Если Вы выключите зажигание при работающих стеклоочистителях (рычаг находится в положении **A**), щетки останутся в произвольном положении.

Снова включите зажигание, установите подрулевой переключатель **1** в положение **A**, чтобы щетки вернулись в положение фиксированной остановки.

## ОБОГРЕВ



### Заднее стекло с обогревом

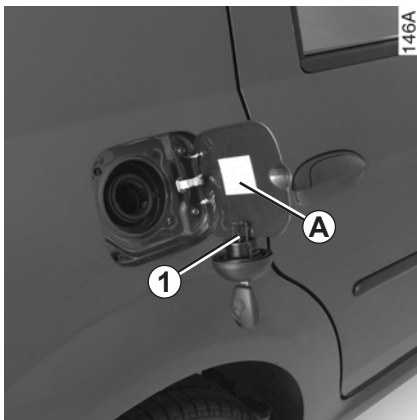
При работающем двигателе нажмите на клавишу **2** (на щитке приборов загорится сигнальная лампа).

Эта функция обеспечивает электрообогрев/обдув заднего стекла и, в зависимости от комплектации автомобиля, зеркал заднего вида.

В зависимости от комплектации автомобиля, прекращение работы происходит:

- автоматически после 12 минут работы (при этом сигнальная лампа гаснет);
- при повторном нажатии на клавишу **2** (при этом сигнальная лампа гаснет).

## ТОПЛИВНЫЙ БАК



**Полезная емкость топливного бака: 50 литров** (приблизительно).

Пробка разблокируется ключом замка зажигания.

О заправке см. раздел «Заправка топливом».

На внутренней стороне лючка заливной горловины топливного бака имеется держатель **1**, предназначенный для временного крепления пробки заливной горловины топливного бака во время заправки.



Не смешивайте дизельное топливо с бензином (неэтилированным или E85) даже в очень малом количестве.

Не используйте топливо на базе этанола, если автомобиль к нему не приспособлен.



**Пробка заливной горловины топливного бака имеет оригинальную конструкцию.** Если Вы решили

заменить ее, убедитесь в том, что новая пробка того же типа и подходит к горловине. Обратитесь на сервисную станцию производителя.

Никогда не подносите пробку заливной горловины топливного бака близко к открытому огню или источнику тепла.

Не мойте область вокруг заливной горловины с помощью устройства с подачей воды под высоким давлением.

## Качество топлива

**Используйте топливо, соответствующее нормам качества,** действующим в стране эксплуатации автомобиля, и обязательно соответствующее характеристикам, указанным на этикетке **A**, расположенной на крышке отделения заливной горловины топливного бака.

**Обратитесь к разделу «Характеристики двигателей» главы 6**

## Автомобили, работающие на топливе на основе этанола

Используйте **только** неэтилированный бензин или топливо с содержанием этанола не более 85% (E85).

**Примечание:** использование данного вида топлива может привести к увеличению расхода топлива.

При смене топлива двигатель должен приспособиться, что может вызвать некоторые нарушения его работы (более продолжительный запуск, перебои в работе и т.п.) в течение нескольких минут.

## ТОПЛИВНЫЙ БАК (продолжение)

### Автомобиль с бензиновым двигателем

Используйте **только** неэтилированный бензин. Октановое число топлива должно соответствовать числу, указанному на этикетке **A** на лючке заливной горловины.

Обратитесь к разделу «Характеристики двигателей» главы 6.

### Автомобили с дизельным двигателем

Используйте **только** дизельное топливо, указанное на этикетке **A** на лючке заливной горловины бака.

Обратитесь к разделу «Характеристики двигателей» главы 6.

Избегайте попадания воды в топливный бак в процессе заправки. Запорное устройство и зону вокруг него следует своевременно очищать от пыли.

### Заправка топливом

#### Автомобиль с бензиновым двигателем

Используйте **только неэтилированный бензин**.

Использование этилированного бензина может привести к выходу из строя системы нейтрализации отработавших газов и прекращению действия гарантии изготовителя.

Чтобы исключить возможность заправки этилированным бензином, в сужении заливной горловины бака установлен специальный клапан, который позволяет использовать для заправки **топливораздаточный пистолет для неэтилированного бензина**.

- Вставьте топливораздаточный пистолет в отверстие заливной горловины бака так, чтобы открыть клапан, и доведите его **до упора**.
- Удерживайте его в этом положении до конца заправки.

#### Автомобили с бензиновыми и дизельными двигателями

После первой автоматической остановки подачи топлива при заправке можно произвести еще не более двух включений подачи топлива с тем, чтобы в баке остался свободный объем, необходимый для расширения топлива при повышении температуры.



Постоянный запах топлива  
В случае появления запаха топлива выполните следующее:

- остановите автомобиль, как только позволят условия движения, и выключите зажигание;
- включите аварийную сигнализацию и попросите всех пассажиров выйти из автомобиля и держаться в стороне от проезжей части;
- обратитесь на сервисную станцию компании-производителя.



Обслуживание системы подачи топлива (ЗБУ, электропроводка, топливopроводы, инжекторы, защитные крышки и т. д.) или изменение ее конструкции категорически запрещено, поскольку может угрожать Вашей безопасности (за исключением работ, выполняемых специалистами сервисной станции компании-производителя).

# **Глава 2: Вождение автомобиля**

**(рекомендации по экономичной и экологически безопасной эксплуатации автомобиля)**

Обкатка автомобиля – Замок зажигания .....	2.2
Запуск/остановка двигателя .....	2.3
Особенности автомобилей с бензиновым двигателем.....	2.4
Особенности автомобилей с дизельным двигателем.....	2.5
Рекомендации по уменьшению токсичности отработавших газов, экономии топлива и вождению	2.6
Охрана окружающей среды .....	2.9
Рычаг переключения передач .....	2.10
Стояночный тормоз/Рулевое управление с усилителем .....	2.11
Системы коррекции и помощи при вождении .....	2.12
Автоматическая коробка передач .....	2.14

## ОБКАТКА АВТОМОБИЛЯ

### Автомобиль с бензиновым двигателем

Во время пробега автомобилем первых **1000 км** не превышайте скорость движения в 130 км/ч на высшей передаче и не допускайте увеличения частоты вращения коленчатого вала двигателя свыше 3000 - 3500 об/мин.

Ваш автомобиль сможет полностью реализовать свои рабочие характеристики примерно после первых **3 000 км** пробега.

**Периодичность технического обслуживания:** см. сервисную книжку автомобиля.

### Автомобиль с дизельным двигателем

Во время пробега автомобилем первых **1500 км** частота вращения коленчатого вала двигателя не должна превышать 2500 об/мин. В дальнейшем это ограничение снимается, но только после 6 000 км автомобиль сможет полностью реализовать свои рабочие характеристики.

В период обкатки избегайте интенсивных разгонов автомобиля с непрогретым двигателем и не допускайте работы двигателя на высокой частоте вращения коленчатого вала.

**Периодичность технического обслуживания:** см. сервисную книжку автомобиля.

## ЗАМОК ЗАЖИГАНИЯ



### Положение ключа зажигания «Стоп и блокировка рулевого вала» (St)

Для блокировки рулевого вала следует извлечь ключ из замка зажигания и повернуть рулевое колесо в ту или иную сторону до блокировки замка рулевой колонки.

Для разблокировки рулевого вала слегка поверните ключ в замке зажигания и рулевое колесо.

### Положение ключа зажигания «Дополнительное оборудование» (A)

При выключенном зажигании дополнительное оборудование (автомагнитола и т. п.) продолжает работать.

### Положение ключа зажигания «Зажигание включено» (M)

Зажигание включено.

- автомобиль с бензиновым двигателем: двигатель готов к запуску,
- автомобиль с дизельным двигателем: включен предпусковой подогрев.

### Положение ключа зажигания «Запуск двигателя» (D)

Если двигатель не запустился с первой попытки, перед повторным включением стартера ключ необходимо установить в исходное положение.

Сразу после запуска двигателя отпустите ключ зажигания.



# ЗАПУСК/ОСТАНОВКА ДВИГАТЕЛЯ

## Запуск двигателя

**Особенности запуска двигателя автомобилей, оборудованных системой электронной блокировки запуска двигателя**

Для облегчения запуска двигателя при очень низких температурах наружного воздуха (ниже  $-20\text{ }^{\circ}\text{C}$ ) следует на несколько секунд включить зажигание **перед** тем, как включать стартер.

Убедитесь, что система электронной блокировки отключена. См. раздел «Система электронной блокировки запуска двигателя» в главе 1.

### Автомобили с автоматической коробкой передач

Перед запуском двигателя установите селектор в положение N или P.

См. раздел «Автоматическая коробка передач» в главе 2.

### Автомобили, оборудованные двигателем с бензиновым впрыском Холодный или прогретый двигатель

- Включите стартер, **не нажимая на педаль акселератора**,
- Сразу же после запуска двигателя опустите ключ зажигания.



### Дизельный впрыск

Поверните ключ зажигания до положения «Зажигание включено» **M** и удерживайте его в этом положении, пока не погаснет сигнальная лампа предпускового подогрева.

Установите ключ в положение «Запуск двигателя» **D**, **не нажимая на педаль акселератора**.

Сразу же после запуска двигателя отпустите ключ зажигания.

### Остановка двигателя

Во время работы двигателя на холостом ходу поверните ключ зажигания в положение «Стоп» **St**.



Даже на короткое время не покидайте автомобиль, в котором находится ребенок (или животное), оставив ключ в замке зажигания.

Ребенок может подвергнуть опасности себя и других, запустив двигатель или включив какое-либо оборудование, например стеклоподъемники, или заперев двери.

Существует опасность получения тяжелых травм.

**Ни в коем случае не выключайте зажигание до полной остановки автомобиля**, так как при неработающем двигателе перестают функционировать вакуумный усилитель тормозов, усилитель рулевого управления, а также устройства пассивной безопасности: подушки безопасности.

Извлечение ключа из замка зажигания приводит к блокировке рулевого вала.

## ОСОБЕННОСТИ АВТОМОБИЛЕЙ С БЕНЗИНОВЫМ ДВИГАТЕЛЕМ

Следующие условия эксплуатации автомобиля:

- продолжительное движение с включенной сигнальной лампой минимального уровня топлива в баке;
- использование этилированного бензина;
- использование присадок к моторному маслу или сортов топлива, не одобренных компанией-производителем.

или такие неисправности, как:

- неисправность системы зажигания или полная выработка топлива, либо отключение свечи зажигания, выражающиеся в пропусках зажигания и рывках при езде.
- потеря мощности;

приводят к чрезмерному нагреву каталитического нейтрализатора, снижая этим его эффективность, **и могут привести даже к его разрушению и повреждению автомобиля, вызванным перегревом.**

Если Вы обнаружили вышеописанные неисправности, срочно обратитесь на сервисную станцию компании-производителя для проведения необходимых ремонтных работ.

Таких ситуаций можно избежать, если регулярно проводить техническое обслуживание автомобиля на сервисной станции компании-производителя в соответствии с рекомендациями, приведенными в сервисной книжке.

### Затруднения при запуске двигателя

Чтобы не повредить каталитический нейтрализатор, **не старайтесь** запустить двигатель (стартером, толкая или буксируя Ваш автомобиль), **пока не определите и не устраните причину неисправности.**

Если причина неисправности не будет определена, прекратите попытки завести двигатель и обратитесь на сервисную станцию компании-производителя.



Не останавливайте автомобиль и не допускайте работу двигателя в местах, где легковоспламеняющиеся материалы (например, сухая трава и листья) могут оказаться в контакте с нагретыми деталями системы выпуска отработавших газов.

# ОСОБЕННОСТИ АВТОМОБИЛЕЙ С ДИЗЕЛЬНЫМ ДВИГАТЕЛЕМ

## Частота вращения коленчатого вала дизельного двигателя

Дизельные двигатели оборудованы системой впрыска, которая **не допускает превышения допустимой частоты вращения коленчатого вала двигателя** независимо от включенной передачи.

## Полная выработка топлива из бака

Если **бак оказался совершенно пустым**, Вы можете после заправки запустить двигатель обычным способом, убедившись, что аккумуляторная батарея хорошо заряжена.

Если через некоторое время, после нескольких попыток, двигатель не запустился, обратитесь на сервисную станцию компании-производителя.

## Меры предосторожности в зимнее время

Во избежание возможных проблем, связанных с низкой температурой наружного воздуха:

- следите за тем, чтобы аккумуляторная батарея всегда была хорошо заряжена;
- постоянно следите за тем, чтобы уровень топлива в баке сильно не снижался во избежание образования конденсата, скапливающегося на дне топливного бака.



Не останавливайте автомобиль и не допускайте работу двигателя в местах, где легковоспламеняющиеся материалы (например, сухая трава и листья) могут оказаться в контакте с нагретыми деталями системы выпуска отработавших газов.

## РЕКОМЕНДАЦИИ по снижению токсичности отработавших газов, экономии топлива и вождению

Конструкция, заводские регулировки и умеренный расход топлива обеспечивает Вашему автомобилю полное соответствие действующим нормам по охране окружающей среды. При создании автомобиля широко применялись технологии по снижению токсичности отработавших газов и энергосберегающие технологии. Расход топлива и уровень токсичности отработавших газов Вашего автомобиля зависят также и от Вас. Своевременно обслуживайте автомобиль и соблюдайте требования по его правильной эксплуатации.

### Техническое обслуживание

Содержание загрязняющих веществ в отработавших газах должно соответствовать действующим нормам по токсичности отработавших газов; ответственность за несоответствие автомобиля указанным нормам ложится на его владельца. Кроме того, в случае замены деталей двигателя, системы питания или системы выпуска отработавших газов неоригинальными деталями Ваш автомобиль может перестать соответствовать действующим нормам по снижению токсичности отработавших газов.

Все проверки и регулировки Вашего автомобиля в соответствии с рекомендациями, изложенными в сервисной книжке в разделе технического обслуживания, должны производиться на сервисной станции компании-производителя. На сервисной станции имеется все необходимое оборудование, позволяющее выполнять необходимые для Вашего автомобиля регулировки.

### Регулировки двигателя

- **система зажигания:** не требует регулировки в процессе эксплуатации.
- **свечи зажигания:** нормальная и надежная работа двигателя в полном диапазоне развиваемой мощности при высокой экономичности и низкой токсичности отработавших газов требует строгого соблюдения требований, установленных техническими отделами компании-производителя.

При замене свечей зажигания используйте только те свечи, которые подходят для двигателя Вашего автомобиля. Срочно обратитесь к представителю производителя.

- **холостой ход:** не требует регулировки в процессе эксплуатации.
- **воздушный фильтр, топливный фильтр:** загрязненные фильтрующие элементы, уменьшающие мощность двигателя. Такие фильтрующие элементы подлежат замене.

### Контроль отработавших газов

Система контроля отработавших газов позволяет обнаруживать неисправности устройства очистки отработавших газов автомобиля.

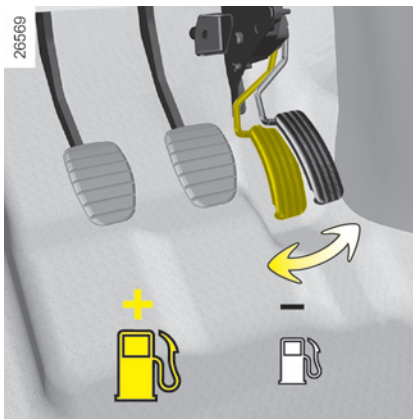
Эти неисправности могут вызвать выброс токсичных веществ или механические повреждения.



Сигнальная лампа на щитке приборов указывает на возможные неисправности системы:

Она загорается при включении зажигания и гаснет спустя три секунды.

- Если лампа горит постоянно, срочно обратитесь на сервисную станцию производителя.
- Если лампа мигает, снижайте частоту вращения коленчатого вала двигателя, пока мигание не прекратится. Срочно обратитесь на сервисную станцию производителя.



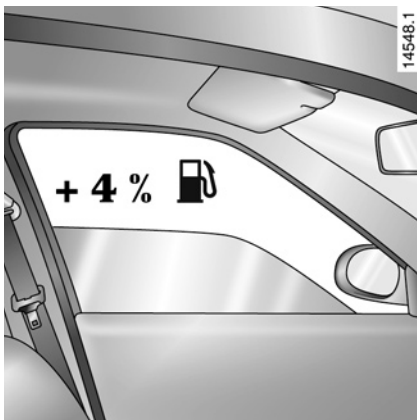
### Вождение автомобиля

- Аккуратная езда с небольшой скоростью до полного прогрева двигателя предпочтительнее прогрева двигателя на холостом ходу на стоянке.
- Скорость - дорожное удовольствие.
- «Спортивная» манера вождения стоит дорого - отдайте предпочтение «плавному» стилю управления автомобилем.
- Тормозите как можно реже, старайтесь заранее оценить обстановку на дороге (препятствие или поворот), и Вам будет достаточно лишь снять ногу с педали акселератора.

- Не разгоняйтесь слишком интенсивно.
- Не нажимайте сильно на педаль акселератора во время движения на промежуточных передачах. Старайтесь по возможности использовать самую высокую передачу, но не перегружайте двигатель. Во время движения автомобиля с автоматической коробкой передач рычаг переключения режимов должен находиться в положении **D**.
- При движении на подъемах не стремитесь сохранить прежнюю скорость; не нажимайте на педаль акселератора больше, чем при движении по горизонтальному участку дороги: удерживайте ногу на педали акселератора в том же положении.
- Двойное выключение сцепления и «перегазовка» при переключении передач перед остановкой двигателя совершенно излишни на современных автомобилях.
- Движение в ненастье и по дороге, залитой водой.



Не ездите по затопленному шоссе, если уровень воды выше нижнего края колесных дисков.



### Советы по эксплуатации

- Потребление электроэнергии ведет к увеличению расхода топлива, поэтому всегда выключайте ненужные электроприборы.

**Однако, прежде всего для Вашей безопасности, при плохой видимости включайте наружные осветительные приборы, руководствуйтесь правилом «видеть и быть видимым».**

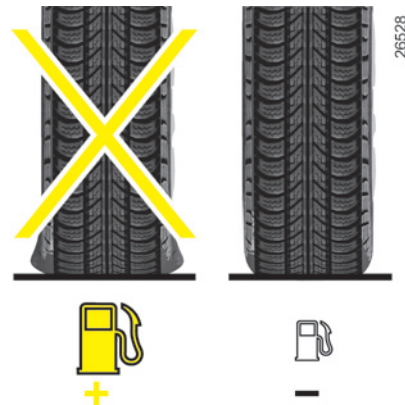
- Используйте систему вентиляции салона. При скорости 100 км/ч езда с открытыми окнами увеличивает расход топлива на 4 %.

- **На автомобилях с системой кондиционирования воздуха** при ее использовании наблюдается увеличение расхода топлива, особенно при движении в городском цикле. В автомобилях с системой кондиционирования без автоматического режима выключайте кондиционер, когда в нем нет необходимости.

**Советы, которые помогут Вам уменьшить расход топлива и защитить окружающую среду:**

Если Ваш автомобиль находился на стоянке в очень жаркую погоду или под прямыми лучами солнца, рекомендуем проветрить его салон в течение нескольких минут, прежде чем запустить двигатель.

- Не переполняйте бак при заправке во избежание расплескивания топлива.
- Не ездите с установленным на крыше пустым багажником.
- Громоздкие грузы лучше перевозить в прицепе.
- При буксировке жилого прицепа используйте аэродинамический дефлектор; не забудьте отрегулировать его положение.



- Избегайте использования автомобиля для частых и коротких поездок в сочетании с длительными остановками: это не позволяет двигателю прогреться до нормальной рабочей температуры.

### Шины

Причиной повышенного расхода топлива может стать:

- недостаточное давление в шинах,
- установка шин, не рекомендованных производителем.

# ОХРАНА ОКРУЖАЮЩЕЙ СРЕДЫ

Ваш автомобиль разработан с учетом соблюдения требований по **защите окружающей среды** в течение всего срока службы: в процессе производства, эксплуатации и утилизации.

## Производство

Ваш автомобиль изготовлен на заводе, соблюдающем самые строгие нормы охраны окружающей среды. Помимо этого внедрена система контроля всех компонентов автомобиля.

## Выхлопные газы

Автомобили оснащены системой снижения токсичности, в состав которой входят **каталитический нейтрализатор, кислородный датчик и фильтр с активированным углем** (последний исключает попадание паров топлива из бака в атмосферу).

## Утилизация использованных материалов

Ваш автомобиль подлежит переработке на 85% и повторному использованию на 95% в соответствии с европейскими требованиями, которые вступят в силу в 2015 году.

Для достижения этих характеристик многочисленные детали автомобиля были разработаны с учетом возможности их переработки. Элементы и материалы были специально продуманы, чтобы облегчить их разборку и переработку на специальных линиях.

В целях сохранения ресурсов и сырья в автомобиле широко используются детали из пластика, подлежащего переработке, или из возобновляемых ресурсов (растительного и животного происхождения, таких как хлопок и шерсть).

## Внесите свой вклад в охрану окружающей среды!

- Изношенные и замененные в ходе планового техобслуживания Вашего автомобиля детали (аккумуляторная батарея, масляный фильтр, воздушный фильтр, элементы питания и т. д.), а также канистры из-под масла или канистры со слитым маслом следует сдавать в специальные приемные пункты.
- Отслуживший свой срок автомобиль следует передать на переработку в уполномоченный для этого центр.
- Всегда соблюдайте требования местного законодательства.

# РЫЧАГ ПЕРЕКЛЮЧЕНИЯ ПЕРЕДАЧ



## Включение передачи заднего хода (на неподвижном автомобиле)

### Автомобиль с механической коробкой передач

Переведите рычаг сначала в нейтральное положение, затем следуйте схеме переключения передач, нанесенной на рукоятку 1.

### Автомобиль с автоматической коробкой передач

См. раздел «Автоматическая коробка передач» в главе 2.

Фонарь заднего хода включается при перемещении рычага в положение передачи заднего хода (при включенном зажигании).



При движении задним ходом удар днища автомобиля о бордюрный камень, тротуар и т. п. может повлечь за собой повреждение автомобиля (например, деформацию оси).

Чтобы избежать опасных последствий аварии, проверьте ваш автомобиль в сервисном центре компании-производителя.



# СТОЯНОЧНЫЙ ТОРМОЗ/РУЛЕВОЕ УПРАВЛЕНИЕ С УСИЛИТЕЛЕМ



## Стояночный тормоз

### Выключение стояночного тормоза

Слегка потяните рычаг вверх, нажмите кнопку **1** и опустите рычаг к полу.

Если Вы управляете автомобилем с не полностью выключенным стояночным тормозом, на щитке приборов горит красная сигнальная лампа.



При движении следите за тем, чтобы стояночный тормоз был полностью отпущен (сигнальная лампа красного цвета гаснет): опасность перегрева.

### Включение стояночного тормоза

Потяните рукоятку вверх и убедитесь, что автомобиль надежно заторможен.



В зависимости от уклона дороги и/или загрузки автомобиля может потребоваться переместить рычаг стояночного тормоза еще не менее чем на два зубца сектора и включить передачу (1-<sup>ю</sup> или заднего хода).

### Усилитель рулевого управления

При парковке не удерживайте долго рулевое колесо повернутым до упора в крайнее положение (это может привести к поломке насоса гидроусилителя рулевого управления).



Никогда не выключайте зажигание на спусках и вообще во время движения (это приведет к выключению усилителей тормозов и рулевого управления).

## СИСТЕМЫ КОРРЕКЦИИ И ПОМОЩИ ПРИ ВОЖДЕНИИ

В зависимости от комплектации автомобиля, они включает в себя:

- **ABS (антиблокировочная система тормозов);**
- **система экстренного торможения.**



Система позволяет лучше контролировать автомобиль при экстремальной езде и адаптировать его под индивидуальный стиль вождения.

Однако эта система не заменяет водителя. **Она не расширяет возможности автомобиля и не должна побуждать водителя к движению на более высокой скорости.** Даже при наличии данной системы водитель, управляя автомобилем, должен соблюдать осторожность и быть внимательным (водитель должен быть постоянно готов к любым неожиданностям, которые могут возникнуть во время движения).

### ABS (антиблокировочная система тормозов)

При интенсивном торможении ABS позволяет избежать блокировки колес и, таким образом, сократить тормозной путь и сохранить контроль над автомобилем.

ABS делает возможным при торможении объезд внезапно появившегося препятствия без столкновения с ним. Эта система позволяет также оптимизировать тормозной путь, в частности, при плохом сцеплении с дорогой (на мокрой дороге и т. п.).

Каждое включение системы сопровождается вибрацией педали тормоза. ABS в любом случае не может улучшить характеристики сцепления колес с дорогой. Поэтому следует **обязательно** соблюдать правила безопасного вождения автомобиля, например, поддерживать безопасную дистанцию до впереди идущего автомобиля.

Поэтому в случае экстренного торможения нажимайте на педаль тормоза **сильно и продолжительно**. Нет необходимости прибегать к прерывистому нажатию на педаль. ABS скорректирует приложенное в тормозной системе усилие.

## СИСТЕМЫ КОРРЕКЦИИ И ПОМОЩИ ПРИ ВОЖДЕНИИ (продолжение)

### Неисправности

- Сигнальная лампа  загорается на щитке приборов: ABS неактивна.

### Торможение при этом осуществляется.

- Сигнальные лампы  и  горят на щитке приборов, что **указывает на неисправность тормозной системы.**

В обоих случаях обратитесь на сервисную станцию компании-производителя.



При этом тормозная система автомобиля частично сохраняет работоспособность. Однако **резкое торможение является крайне опасным**, поэтому необходимо немедленно остановиться, как только позволят условия движения. Обратитесь на сервисную станцию компании-производителя.

### Система экстренного торможения

Система экстренного торможения дополняет систему ABS и позволяет сократить тормозной путь автомобиля.

### Принцип действия

Система определяет случаи, когда выполняется экстренное торможение. В этом случае система экстренного торможения мгновенно развивает максимальное тормозное усилие, что позволяет быстрее задействовать систему ABS.

Режим торможения с использованием ABS поддерживается, пока педаль тормоза нажата.



## Селектор 1

**P:** стоянка

**R:** задний ход

**N:** нейтральное положение

**D:** автоматический режим

**3:** индикация включенной передачи коробки передач в ручном режиме переключения.



Из соображений безопасности ни в коем случае не выключайте зажигание и не вынимайте ключ из замка зажигания до полной остановки автомобиля.



## Запуск двигателя

Передвинув селектор в положение **P** или **N**, включите зажигание.

Удерживая нажатой педаль тормоза, выведите рычаг переключения режимов коробки из положения **P**.

**Переводите селектор в положение D или R только после полной остановки автомобиля, оставив ногу на педали тормоза и отпустив педаль акселератора.**

**Для перевода рычага переключения режимов из положения P необходимо нажать на педаль тормоза, а затем нажать клавишу разблокировки 2.**

## Вождение в автоматическом режиме

Переведите селектор **1** в положение **D**.

В большинстве случаев при обычных условиях дорожного движения Вам больше не потребуется пользоваться рычагом селектора: переключения передач будут происходить автоматически в нужный момент и при оптимальной частоте вращения коленчатого вала двигателя, т. к. автоматическая система учитывает загрузку автомобиля, профиль дороги и выбранный Вами стиль вождения.

## Экономичное вождение

Во время движения автомобиля в обычных условиях рычаг селектора должен постоянно находиться в положении **D**. Удерживайте педаль акселератора слегка нажатой для автоматического переключения передач при относительно невысокой частоте вращения коленчатого вала двигателя.

## Разгон и обгон

С силой до упора нажмите на педаль акселератора (до преодоления сопротивления перемещению педали).

**Это позволит с учетом возможностей двигателя перейти на оптимальную пониженную передачу.**

## АВТОМАТИЧЕСКАЯ КОРОБКА ПЕРЕДАЧ (продолжение)



### Вождение в неавтоматическом режиме

Установите рычаг переключения режимов **1** в положение **D**, затем передвиньте его влево.

Последовательными нажатиями на рычаг селектора можно переключать передачи вручную:

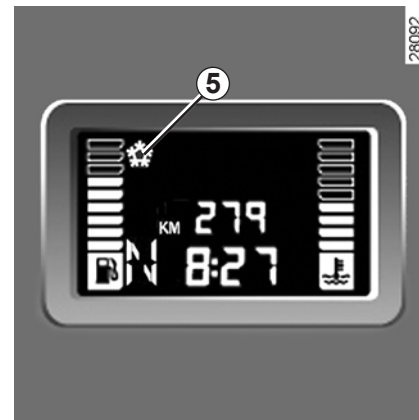
- Чтобы перейти на пониженную передачу, переведите рычаг селектора назад.
- чтобы перейти на повышенную передачу, переведите рычаг селектора вперед.

Включенная передача отображается на дисплее на щитке приборов.

### Особые случаи

В некоторых условиях движения (напр.: в целях защиты двигателя) коробка передач может автоматически выбрать требуемую передачу.

Кроме того, чтобы не выполнять «ложных включений», автоматика может отказаться от выполнения переключения передач; в этом случае индикация передачи будет мигать в течение нескольких секунд, чтобы предупредить Вас об этом.



### Особые условия движения

- При движении по снегу: при движении автомобиля по дороге с плохим сцеплением (снег, грязь и т. п.) нажмите на неподвижном автомобиле на кнопку **4**. При этом загорится сигнальная лампа режима **5**.

**Выехав на чистую дорогу, отключите данный режим, повторно нажав на выключатель **4**. Сигнальная лампа **5** погаснет.**

## АВТОМАТИЧЕСКАЯ КОРОБКА ПЕРЕДАЧ (продолжение)

- Если профиль дороги и ее извилистость не позволяют двигаться в автоматическом режиме (например, в горах), рекомендуем Вам переключиться на ручной режим. Это необходимо, чтобы избежать последовательных переключений передач, задаваемых автоматикой на подъеме, и чтобы обеспечить торможение двигателем на длинных спусках.
- В очень холодную погоду во избежание остановки двигателя выждите некоторое время, прежде чем переводить рычаг селектора из положения **P** или **N** в положение **D** или **R**.
- Если автомобиль не оснащен антипробуксовочной системой: на скользких дорогах или на дорогах, покрытие которых не обеспечивает надежного сцепления шин с дорогой, для предупреждения пробуксовки следует переходить в режим ручного переключения передач и при трогании с места включать вторую передачу.

**В очень холодную погоду** система может блокировать переключение передач вручную, пока коробка передач не прогреется до рабочей температуры.

### Стоянка автомобиля

После полной остановки автомобиля, удерживая ногу на педали тормоза, переведите рычаг селектора в положение **P**, при этом коробка передач займет положение нейтрали, а ведущие колеса механически заблокируются трансмиссией.

**Включите стояночный тормоз.**

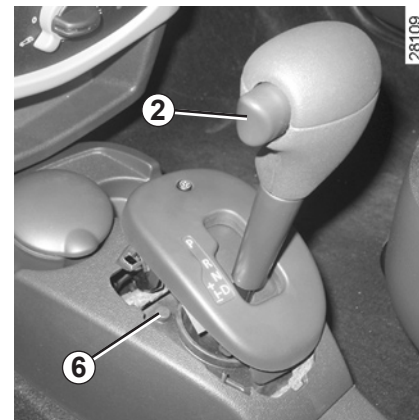


Из соображений безопасности, ни в коем случае не выключайте зажигание и не вынимайте ключ из замка зажигания до полной остановки автомобиля.



При движении задним ходом удар днища автомобиля о бордюрный камень, тротуар и т. п. может повлечь за собой повреждение автомобиля (например, деформацию оси).

Если это произошло, во избежание несчастного случая обратитесь на сервисную станцию для проверки состояния автомобиля.



### Неисправности

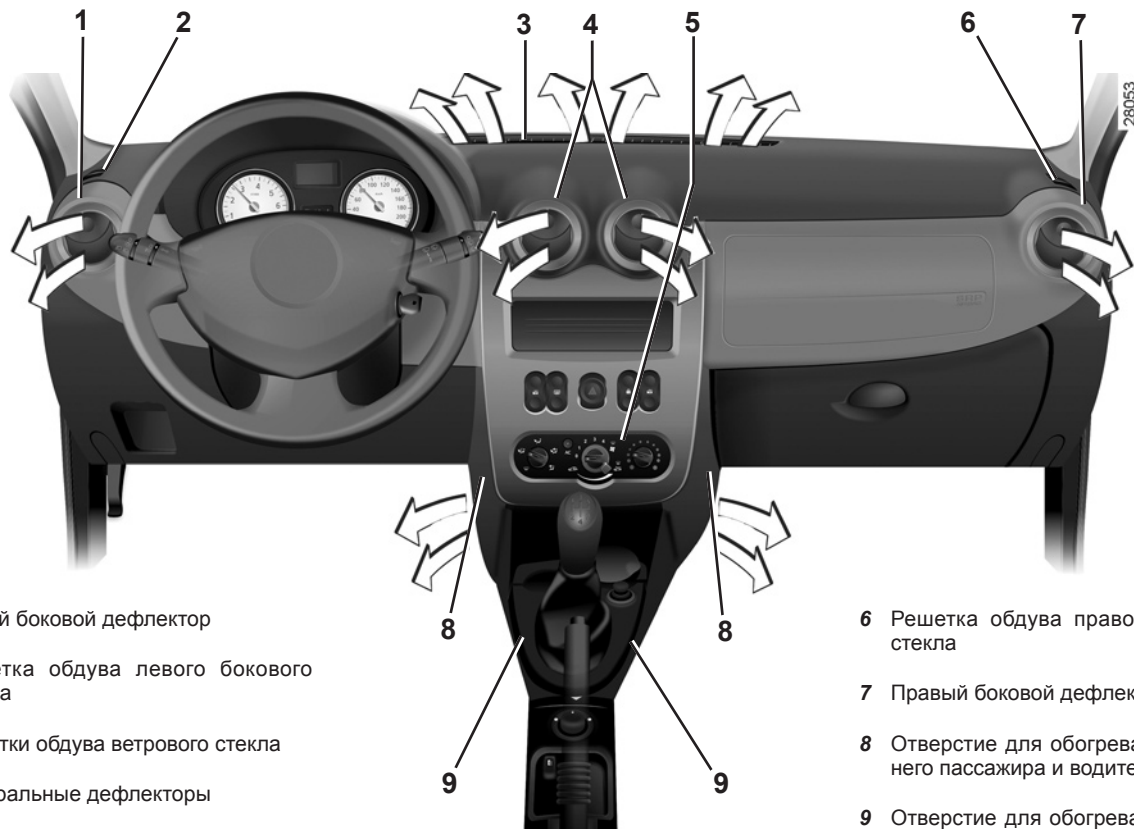
**О ремонте автомобиля, оснащенного автоматической коробкой передач,** см. раздел «Буксировка» в главе 5.

**В начале движения,** если рычаг заблокирован в положении **P** при нажатой педали тормоза, существует возможность освободить рычаг вручную. Для этого отсоедините основание рычага, одновременно нажмите в месте **6** на чехле и на кнопку разблокирования **2** на рычаге.

# Глава 3: Комфорт

Дефлекторы . . . . .	3.2
Отопление - Вентиляция - Кондиционирование воздуха . . . . .	3.4
Освещение салона . . . . .	3.9
Стеклоподъемники . . . . .	3.10
Пепельницы/Прикуриватель . . . . .	3.12
Вещевые отделения - Оборудование салона . . . . .	3.13
Заднее сиденье (функциональные возможности) . . . . .	3.15
Багажное отделение - Перевозка предметов в багажном отделении . . . . .	3.17

## ДЕФЛЕКТОРЫ (выходы воздуха)



1 Левый боковой дефлектор

2 Решетка обдува левого бокового стекла

3 Решетки обдува ветрового стекла

4 Центральные дефлекторы

5 Панель управления

6 Решетка обдува правого бокового стекла

7 Правый боковой дефлектор.

8 Отверстие для обогрева ног переднего пассажира и водителя

9 Отверстие для обогрева ног задних пассажиров (в зависимости от комплектации автомобиля)



## ДЕФЛЕКТОРЫ (продолжение)



### Центральные и боковые дефлекторы

#### Подача воздуха

Чтобы открыть дефлектор **1** или **3**, нажимайте на него (в точке **2**), пока он не займет требуемое положение.



### Направление потока воздуха:

Для изменения направления потока воздуха поворачивайте вентиляционную решетку **1** или **3**.

Для удаления неприятных запахов в автомобиле используйте только предназначенные для этого системы. Обратитесь на сервисную станцию компании-производителя.



Не вводите никакие составы в систему вентиляции автомобиля (например, при появлении неприятного запаха и т.п.).

**Существует опасность повреждения или пожара .**



## Органы управления (в зависимости от комплектации автомобиля)

- A** Регулировка скорости вращения вентилятора.
- B** Регулировка температуры воздуха.
- C** Включение режима изоляции салона.
- D** Распределение воздуха.
- E** Включение системы кондиционирования воздуха.

**Информация и советы по эксплуатации**, см. конец раздела «Отопление/кондиционирование воздуха».

## Регулирование температуры воздуха

Производится поворотом рукоятки **B**.

**Крайнее правое положение рукоятки:** Максимально возможная температура воздуха.

**Крайнее левое положение рукоятки:** Минимально возможная температура воздуха.



## Регулировка скорости вращения вентилятора

Регулирование осуществляется рукояткой **A**, которая может находиться в положении от **0** до **4**.

При перемещении рукоятки вправо подача воздуха в салон увеличивается.

Для полного перекрытия поступления воздуха и выключения системы вентиляции установите ручку **A** в положение **0**.

Длительное использование режима 0 может привести к запотеванию ветрового стекла и боковых стекол, а также к появлению неприятных запахов, поскольку воздух в салоне автомобиля не будет обновляться.



### **Изоляция салона/ рециркуляция воздуха** (в зависимости от комплектации автомобиля)

Поверните ручку **C** влево.

В этом режиме воздух забирается из салона и рециркулирует в нем без доступа наружного воздуха.

**Режим рециркуляции воздуха позволяет:**

- изолировать салон от наружного воздуха (при движении на участках с загрязненной атмосферой и т. п.);
- ускорить достижение необходимой температуры воздуха в салоне автомобиля.

Чтобы вернуться в режим с забором наружного воздуха, поверните ручку **C** вправо.


**Длительное использование режима рециркуляции воздуха может привести к запотеванию ветрового стекла и боковых стекол, а также к появлению неприятных запахов, поскольку воздух в салоне автомобиля не будет обновляться.**


Поэтому после преодоления участка с загрязненным воздухом рекомендуется открыть доступ наружного воздуха в салон, повернув ручку **C** вправо.




### Распределение воздуха, поступающего в салон


Поворотом ручки **D** выберите соответствующую пиктограмму.


 Воздух поступает в салон только через дефлекторы, расположенные на приборной панели.

 Воздух направляется к ногам пассажиров и к дефлекторам, расположенным на приборной панели.

 Воздух направляется к ногам пассажиров и к дефлекторам, расположенным на приборной панели.

Чтобы воздух направлялся только к ногам пассажиров, закройте дефлекторы, расположенные на приборной панели.

 Воздух поступает в салон через все дефлекторы, решетки обдува передних боковых стекол и ветрового стекла и отверстия для обогрева ног пассажиров.

 Для более эффективного обдува стекол закройте дефлекторы на приборной панели и убедитесь, что в салон поступает наружный воздух (ручка **C** повернута вправо).

Это позволит направить весь воздушный поток на обдув ветрового стекла и боковых передних стекол.

Для достижения максимальной эффективности работы системы установите ручку регулятора **A** в положение **4**.

Включение кондиционера позволяет ускорить обдув.



### Органы управления системой кондиционирования воздуха (в зависимости от комплектации автомобиля)

Кнопка **E** служит для включения или выключения системы кондиционирования воздуха.

Система кондиционирования воздуха не включается, если ручка **A** находится в положении **0**.

### Система кондиционирования воздуха обеспечивает:

- снижение температуры воздуха в салоне;
- ускоренное отпотевание стекол.

При работе кондиционера возрастает расход топлива (выключайте кондиционер, когда в нем нет надобности).

**Примечание:** кондиционер может использоваться в любых условиях, но он не работает при низкой температуре наружного воздуха.

### – Кнопка **E** не нажата (сигнальная лампа не горит)

Система кондиционирования воздуха не работает.

В этом случае регулировки такие же, как на автомобиле без системы кондиционирования воздуха.

### – Кнопка **E** нажата (горит сигнальная лампа)

Система кондиционирования воздуха включена.

## Расход топлива

Работа системы кондиционирования воздуха приводит к увеличению расхода топлива, особенно при движении в городских условиях.

В автомобилях, оборудованных системой кондиционирования без автоматического режима, выключайте кондиционер, когда в нем нет необходимости.

## Несколько советов, которые помогут Вам уменьшить расход топлива и защитить окружающую среду:

Рекомендуем Вам двигаться с открытыми дефлекторами и поднятыми стеклами.

Если Ваш автомобиль находился на стоянке в очень жаркую погоду или под прямыми лучами солнца, рекомендуем проветрить его салон в течение нескольких минут, прежде чем запустить двигатель.

## Техническое обслуживание

Периодичность проверки см. сервисную книжку.

## Нарушения работы

В большинстве случаев при обнаружении неисправности системы следует обращаться на сервисную станцию компании-производителя.

- Снижение эффективности системы обогрева и обдува стекол или работы кондиционера.

Причиной этого может быть загрязнение фильтра системы вентиляции салона.

- Отсутствует охлаждение воздуха.

Проверьте положение органов управления и состояние предохранителей. Если этого не произошло, откройте систему.



**Не открывайте холодильный контур.** Попадание хладагента на кожу и в глаза опасно.

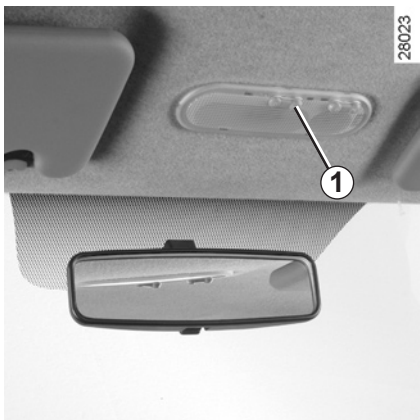


Не вводите никакие составы в систему вентиляции автомобиля (например, при появлении неприятного запаха и т.п.).

**Существует опасность повреждения или пожара.**

– **Наличие воды под автомобилем.** После продолжительной работы кондиционера под автомобилем может скапливаться вода - это нормально.

## ОСВЕЩЕНИЕ САЛОНА



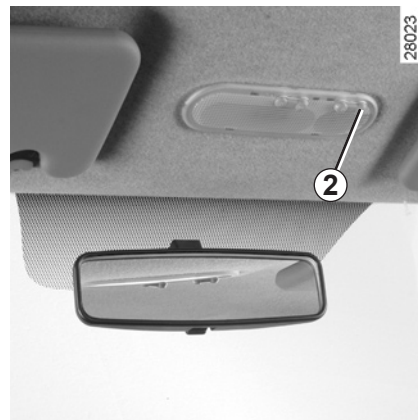
### Плафон

Нажатие на кнопку **1** обеспечивает следующие режимы работы:

- постоянное освещение;
- включение освещения при открытии одной из передних или любой из четырех дверей автомобиля (в зависимости от комплектации). Фонарь выключается только при плотном закрытии соответствующих дверей;
- принудительное выключение освещения.

### Автоматическое управление освещением салона автомобиля (в зависимости от комплектации автомобиля)

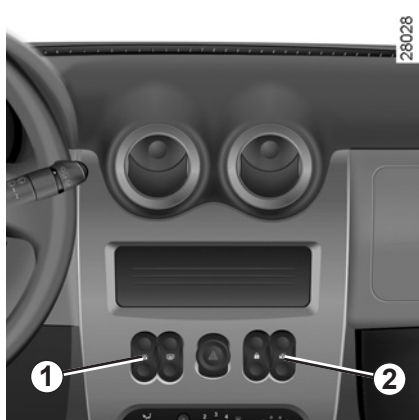
- при отпирании дверей с помощью пульта дистанционного управления освещение салона включается примерно на 30 секунд;
- если дверь остается открытой (или неплотно закрытой), освещение салона выключается примерно через 30 минут;
- если все двери закрыты, то при включении зажигания освещение салона постепенно гаснет.



В зависимости от комплектации автомобиля, нажатие на выключатель **2** обеспечивает следующие режимы работы:

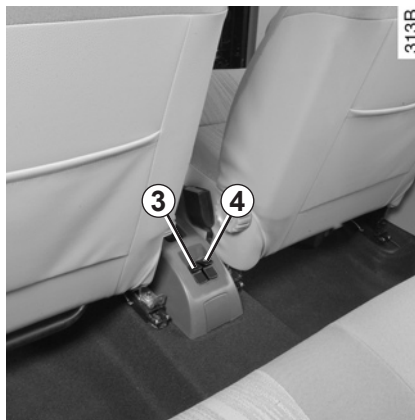
- постоянное освещение;
- принудительное выключение освещения.

# СТЕКЛОПОДЪЕМНИКИ



**Электрические стеклоподъемники передних дверей**  
(в зависимости от комплектации автомобиля)

При включенном зажигании нажмите на нижнюю часть выключателя **1** или **2**, чтобы опустить стекло, или на верхнюю часть выключателя **1** или **2**, чтобы поднять стекло.



**Электрические стеклоподъемники задних дверей**  
(в зависимости от комплектации автомобиля)

При включенном зажигании, чтобы опустить стекло, нажмите на клавишу **4** или **3** или, чтобы поднять стекло, поднимите клавишу **4** или **3**.



Нажмите на переключатель **5**, чтобы заблокировать задние стеклоподъемники.



## Ответственность водителя

Выключатель **5** блокирует работу стеклоподъемников задних дверей.

**Выходя из машины, никогда не оставляйте ключ в замке зажигания, особенно если в автомобиле находится ребенок (или животное).** Он может случайно привести в действие электростеклоподъемники, которые могут защемить какие-либо части тела (шею, руки, пальцы т. д.) и нанести серьезную травму.

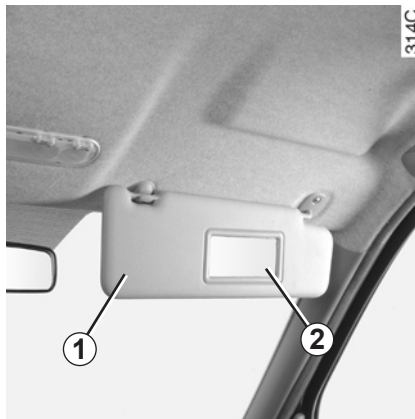
Если это произошло, немедленно опустите стекло, нажав на соответствующий выключатель.





## Стеклоподъемники с ручным приводом

Вращайте рукоятку 6.



## Солнцезащитный козырек

Опустите козырек 1.

## Зеркало, закрепленное на солнцезащитном козырьке

В зависимости от комплектации автомобиля в солнцезащитный козырек со стороны пассажира может быть вставлено индивидуальное зеркало 2.

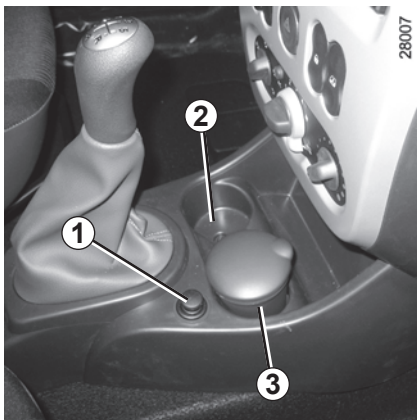


## Поручень 3

Поручень служит поддержкой во время движения.

Не используйте его при входе в автомобиль или выходе из него.

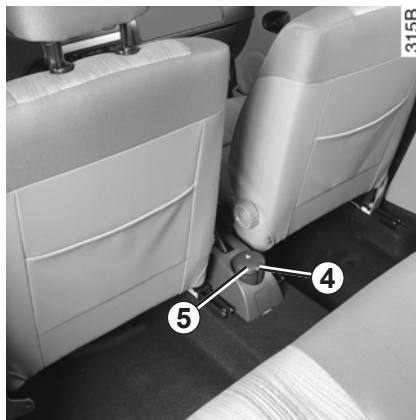
## ПЕПЕЛЬНИЦЫ/ПРИКУРИВАТЕЛИ



### Прикуриватель

При включенном зажигании нажмите на прикуриватель **1** до упора.

После нагрева спирали прикуриватель автоматически вернется в исходное положение (со щелчком). Извлеките прикуриватель. После прикуривания вставьте его в гнездо, не утапливая полностью.



### Пепельница

Может устанавливаться в любое отделение - **2, 3** или **4**.

Чтобы открыть пепельницу, поднимите крышку **5**.

Чтобы очистить пепельницу, выньте ее и встряхните.



### Пепельница на задней двери **6**

Нажмите на верхнюю часть крышки.

Пепельница откроется сама.

Чтобы очистить пепельницу, отсоедините ее от крепления.

Чтобы закрыть, нажмите на крышку.

## ВЕЩЕВЫЕ ОТДЕЛЕНИЯ/ОБОРУДОВАНИЕ САЛОНА



### Вещевой ящик перед передним пассажиром

Чтобы его открыть, приподнимите кнопку **1**. В крышке предусмотрено отделение для пишущих ручек и дорожных карт.



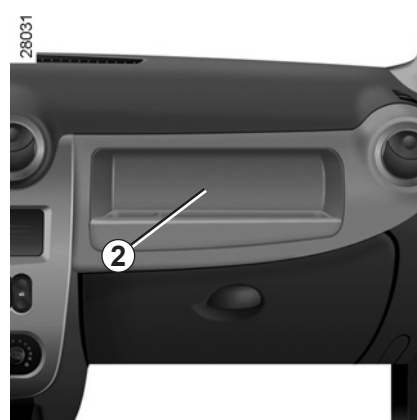
Никакие предметы не должны находиться на полу (перед водителем), т. к. в случае резкого торможения они могут попасть под педали и помешать их перемещению.



### Меры предосторожности при использовании

Крышка **A** на задней стенке вещевого ящика закрывает розетку, предназначенную исключительно для работ, осуществляемых специалистами компании-производителя.

Не храните в этом вещевом ящике жидкие вещества (во избежание попадания жидкости в розетку в случае протечки).



### Вещевой ящик 2 (или место, отведенное под установку подушки безопасности пассажира)



Следите за тем, чтобы твердые, тяжелые или острые предметы не находились в открытых вещевых отделениях и не выступали из них, т. к. при повороте, резком торможении или при ударе они могут быть выброшены и могут причинить вред водителю и пассажирам.



**Вещевой ящик на центральной консоли 3**  
(или место под установку автомагнитолы)



Никакие предметы не должны находиться на полу (перед водителем), т. к. в случае резкого торможения они могут попасть под педали и помешать их перемещению.



**Вещевые ящики в передних дверях 4**

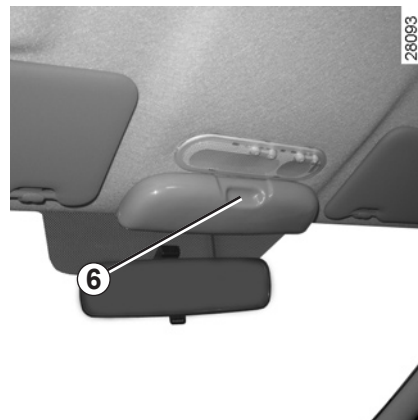
**Карманы в спинках передних сидений 5**



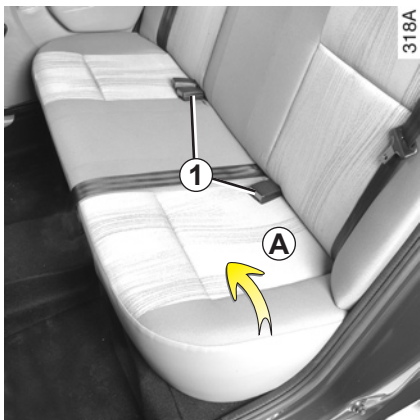
**Держатель для очков 6**



Следите за тем, чтобы твердые, тяжелые или острые предметы не находились в открытых вещевых отделениях и не выступали из них, т. к. при повороте, резком торможении или при ударе они могут быть выброшены и могут причинить вред водителю и пассажирам.

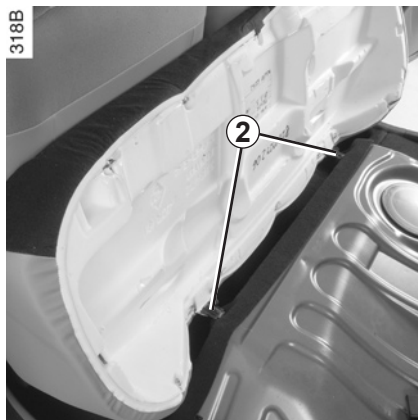


## ЗАДНЕЕ МНОГОМЕСТНОЕ СИДЕНЬЕ (функциональные возможности)



### Чтобы сложить подушку сиденья

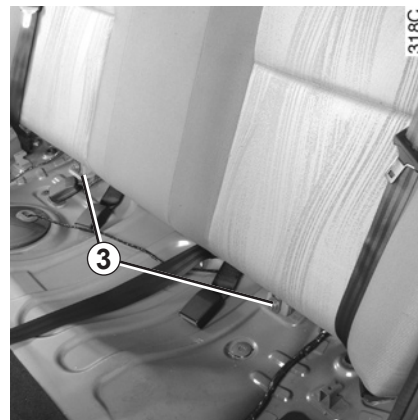
Поднимите подушку **A** сиденья и расположите ее вертикально за передним сиденьем.



### Чтобы снять подушку сиденья

Поднимите подушку сиденья так, чтобы вывести лапки крепления **2** из гнезда.

**Устанавливая подушку сиденья, действуйте в обратной последовательности. Убедитесь, что подушка сиденья хорошо закреплена.**



### Чтобы снять спинку сиденья

Снимите подголовники заднего сиденья (если автомобиль оборудован ими).

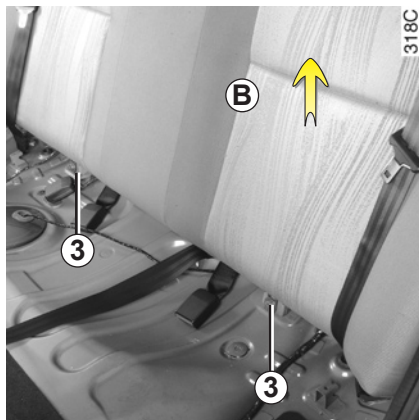
Снимите крепления **3**.



- После того, как спинка сиденья приведена в исходное положение, проверьте надежность крепления ее верхней части.
- При наличии чехлов убедитесь, что они не мешают фиксации спинки сиденья.
- Во время манипуляций с задним сиденьем убедитесь, что замки ремней безопасности не перекрещиваются и проверьте правильность их закрепления перед тем, как сложить подушку сиденья **1**.

После установки сиденья на место правильно расположите ремни безопасности: ремни должны находиться на спинке сиденья.

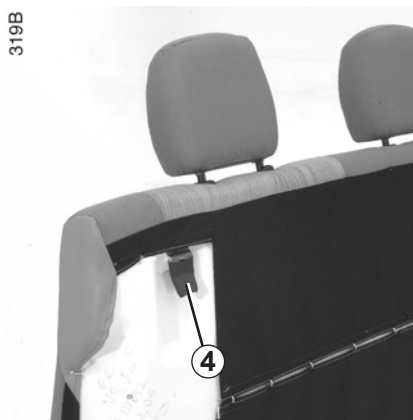
## ЗАДНЕЕ МНОГОМЕСТНОЕ СИДЕНЬЕ (функциональные возможности) (продолжение)



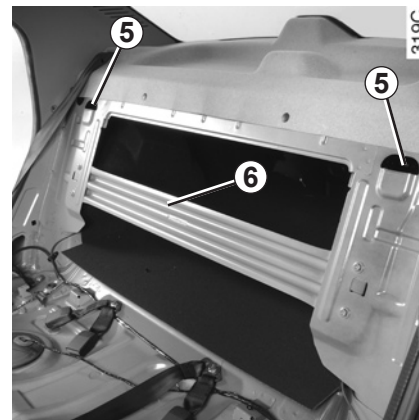
Приподнимите спинку сиденья **B** вверх так, чтобы вывести лапки крепления **4** из гнезда **5**.



Во время манипуляций с задним сиденьем убедитесь в том, что крепления сиденья очищены от посторонних предметов (в них не должно быть частиц гравия, кусков ткани, игрушек и т.д.).



При установке спинки сиденья в исходное положение надежно зафиксируйте лапки крепления **4** в гнездах **5**, чтобы спинка сиденья **опиралась** на **поперечину безопасности 6**; **правильно затяните крепления 3**.

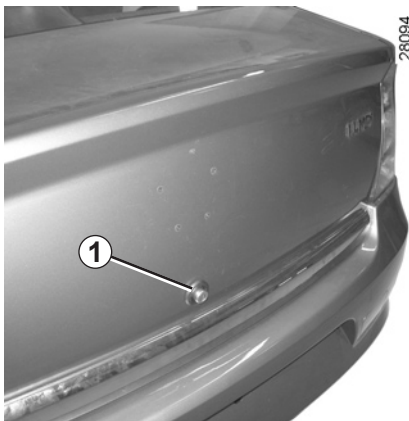


По соображениям безопасности производите все регулировки на стоящем автомобиле.



Проверяйте правильность установки и работы задних ремней безопасности после каждого перемещения заднего многоместного сиденья.

## БАГАЖНОЕ ОТДЕЛЕНИЕ/ПЕРЕВОЗКА ПРЕДМЕТОВ В БАГАЖНОМ ОТДЕЛЕНИИ



### Чтобы открыть

Вставьте ключ зажигания в замок и поверните его влево.

Извлеките ключ и нажмите на кнопку **1**. Приподнимите дверь багажного отделения.

### Чтобы закрыть

Защелкните дверь багажного отделения. Вставьте ключ зажигания в замок и поверните его вправо.

### Модели, оборудованные дверьми с электроприводом

Замок двери багажного отделения отпирается и запирается одновременно с замками других дверей.

### Чтобы открыть

Нажмите кнопку **1** и поднимите дверь багажного отделения.

### Чтобы закрыть

Защелкните дверь багажного отделения.

При перевозке предметов всегда располагайте их таким образом, чтобы своей самой большой стороной они опирались на:

- Спинку задних сидений при обычной загрузке автомобиля.
- Передние сиденья - при максимальной загрузке автомобиля.



Размещайте наиболее тяжелые предметы на полу. Пользуйтесь крепежными устройствами, расположенными на полу багажного отделения, если автомобиль ими оборудован. Загрузка должна выполняться так, чтобы ни один предмет не упал вперед на пассажиров в случае резкого торможения. Пристегните ремни безопасности задних сидений, даже если там нет пассажиров.

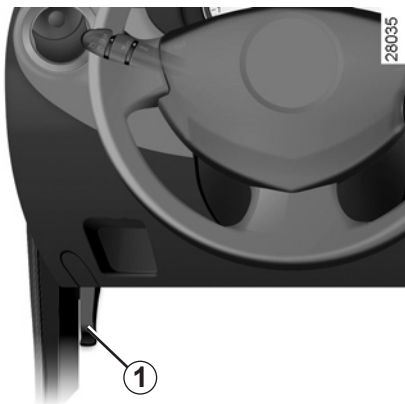




# Глава 4: Уход за автомобилем

Капот . . . . .	4.2
Уровень масла в двигателе . . . . .	4.3
Замена масла в двигателе . . . . .	4.5
Уровни эксплуатационных жидкостей: . . . . .	4.6
Тормозная жидкость . . . . .	4.6
Охлаждающая жидкость . . . . .	4.7
Насос гидроусилителя рулевого управления . . . . .	4.8
Бачок стеклоомывателя . . . . .	4.8
Фильтры . . . . .	4.8
Давление воздуха в шинах . . . . .	4.9
Аккумуляторная батарея . . . . .	4.10
Уход за кузовом автомобиля . . . . .	4.11
Уход за салоном автомобиля . . . . .	4.13

# КАПОТ



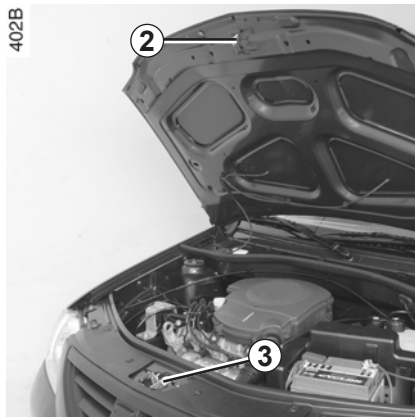
## Открытие капота

Чтобы открыть капот, потяните за рукоятку **1**.



При работах в непосредственной близости от двигателя обратите внимание на то, что он может оказаться горячим. А также помните, что вентилятор системы охлаждения может включиться в любой момент.

Существует риск получить травму.



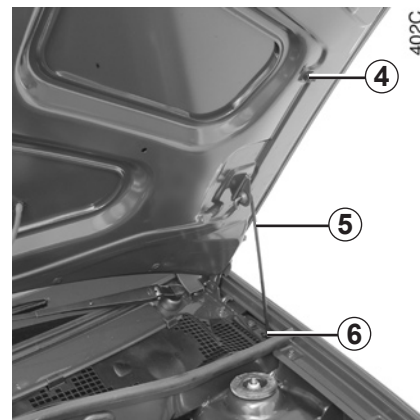
## Отпирание замка безопасности капота

Для разблокировки замка слегка приподнимите капот и освободите крюк **2**, надавив влево на пластинку **3**.

Поднимите крышку капота, освободите упор **5** из фиксатора **4** и, что очень важно для обеспечения Вашей безопасности, **обязательно** вставьте его в гнездо **6** капота.



Даже после несильного удара по облицовке радиатора или по капоту как можно быстрее проверьте замок капота в сервисном центре компании-производителя.



## Закрытие капота

Чтобы закрыть капот, установите упор **5** в фиксатор **4**, возьмитесь за середину передней кромки капота и опустите его примерно до высоты 20 см от передка автомобиля, затем отпустите. Капот закроется под собственной тяжестью.

Прежде чем закрыть капот, убедитесь, что Вы ничего не забыли в моторном отсеке.



Убедитесь в надежном запирании капота.  
Убедитесь в отсутствии посторонних предметов, препятствующих запираению капота (гравий, ветошь и т. д.).

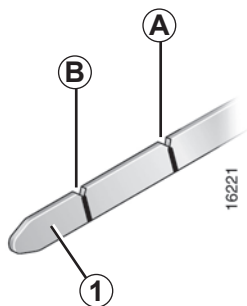
## УРОВЕНЬ МАСЛА В ДВИГАТЕЛЕ

Для смазки и охлаждения трущихся деталей в двигателе используется масло, во время эксплуатации иногда возникает необходимость долива масла в промежутке между его заменами.

Если после обкатки автомобиля расход масла превышает 0,5 литра на 1000 км, необходимо обратиться на сервисную станцию компании-производителя.

**Периодичность: проверяйте уровень масла в двигателе периодически, по меньшей мере, перед каждой длительной поездкой, чтобы избежать повреждения двигателя.**

Во избежание потеков масла рекомендуем вам использовать воронку при доливе/заправке маслом.



### Проверка уровня масла

Для точного определения уровня масла необходимо установить автомобиль на ровной горизонтальной площадке и выключить двигатель на продолжительное время:

- извлеките щуп **1**;
- протрите щуп чистой тканью, не оставляющей волокон;
- погрузите щуп до упора;
- извлеките щуп снова;
- проверьте уровень масла: он никогда не должен опускаться ниже метки «min» **B** или превышать метку «max» **A**.

Выполнив операцию, вставьте щуп до упора.

### Превышение максимального уровня масла в двигателе.

Определение уровня производится только с помощью маслоизмерительного щупа, как это указано выше.

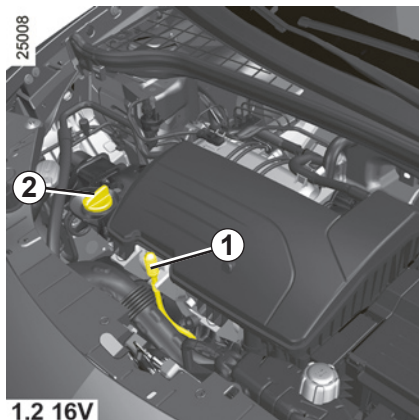
Если максимальный уровень превышен, **не запускайте двигатель** и обратитесь на сервисную станцию компании-производителя.

При быстром или повторяющемся снижении уровня обратитесь на сервисную станцию компании-производителя.



Ни в коем случае нельзя превышать максимальный уровень заправки **A**: это может привести к повреждению двигателя и каталитического нейтрализатора.

## УРОВЕНЬ МАСЛА В ДВИГАТЕЛЕ (продолжение)



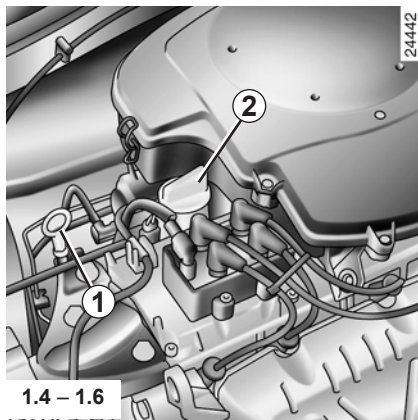
### Долив масла/заправка

Автомобиль с неработающим холодным двигателем (например, до первого в течение дня запуска двигателя) должен находиться на горизонтальной площадке.



Перед тем как проводить осмотр подкапотного пространства, убедитесь, что переключатель стеклоочистителя находится в положении «выключено».

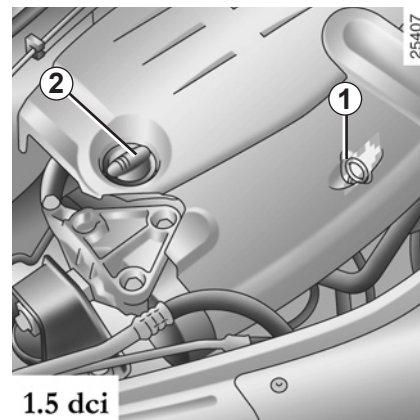
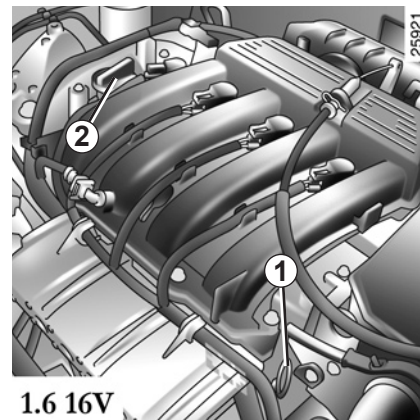
Это позволит избежать травм.



- Отверните пробку 2;
- долейте масло (для справки: интервал между отметками «mini» и «maxi» шупа 1 соответствует объему от 1,5 до 2 литров в зависимости от модели двигателя);
- подождите около 10 минут, чтобы масло полностью стекло;
- проверьте уровень масла с помощью шупа 1 (как указано выше).

Выполнив операцию, вставьте шуп до упора.

Непревышайте уровень «maxi» и не забудьте установить на место пробку 2.



# УРОВЕНЬ МАСЛА В ДВИГАТЕЛЕ (продолжение)/ЗАМЕНА МАСЛА В ДВИГАТЕЛЕ

## Замена масла в двигателе

Периодичность замены: см. сервисную книжку.

### Средний объем заливаемого при смене масла, включая масляный фильтр

(для информации):

двигатели 1.2 16V: 4,00 л

двигатели 1.4 : 3,30 л

двигатели 1.6 : 3,30 л

двигатели 1.6 16V: 4,80 л

двигатели 1,5 dCi: 4,10 л

## Тип моторного масла

Тип используемого моторного масла см. в сервисной книжке.



**Заправка:** доливая масло, следите за тем, чтобы оно не попало на детали двигателя: это может вызвать возгорание. Не забудьте правильно завернуть пробку, иначе может произойти возгорание при попадании масла на горячие детали двигателя.



**Замена масла:** если Вы производите замену масла на горячем двигателе, будьте внимательны, чтобы не обжечься сливаемым маслом.



Запрещено оставлять двигатель работающим в закрытом помещении, так как отработавшие газы токсичны.

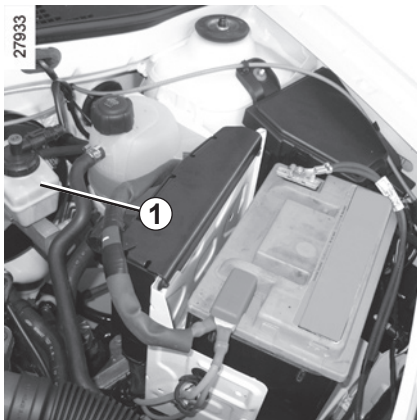


При работах в непосредственной близости от двигателя обратите внимание на то, что он может оказаться горячим. А также помните, что вентилятор системы охлаждения может включиться в любой момент.

Существует риск получить травму.

При обнаружении ненормального падения уровня обратитесь на сервисную станцию производителя.

# УРОВНИ ЭКСПЛУАТАЦИОННЫХ ЖИДКОСТЕЙ



## Тормозная жидкость

Необходимо регулярно проверять уровень тормозной жидкости, особенно если Вы замечаете даже небольшое уменьшение эффективности работы тормозной системы.

### Уровень 1

Уровень тормозной жидкости постепенно понижается в связи с износом колодок, но он никогда не должен опускаться ниже отметки «MINI».

Если Вы хотите проверить степень износа тормозных дисков и барабанов самостоятельно, обратитесь за необходимой документацией (описывающей метод проверки) в дилерскую сеть или зайдите на наш интернет-сайт.

### Долив жидкости

После проведения любых работ с гидравлической системой следует заменить подходящую в ней жидкость. Эту работу должен выполнять специалист.

Используйте жидкость только тех марок, которые одобрены техническими отделами и расфасованную в запечатанные емкости.

**Периодичность замены:** см. сервисную книжку.



При работах в непосредственной близости от двигателя обратите внимание на то, что он может оказаться горячим. А также помните, что вентилятор системы охлаждения может включиться в любой момент.

**Это может привести к ожогам.**

## УРОВНИ ЭКСПЛУАТАЦИОННЫХ ЖИДКОСТЕЙ (продолжение)



### Охлаждающая жидкость

Уровень охлаждающей жидкости **на холодном двигателе** должен находиться между метками MINI и MAXI на стенке расширительного бачка 2.

Доливайте охлаждающую жидкость **на остывшем двигателе**, прежде чем уровень опустится ниже отметки «MINI».



Не проверяйте и не обслуживайте систему охлаждения при горячем двигателе.

**Это может привести к ожогам.**

### Периодичность проверки уровня охлаждающей жидкости

**Регулярно проверяйте уровень охлаждающей жидкости** (при отсутствии охлаждающей жидкости двигатель может выйти из строя).

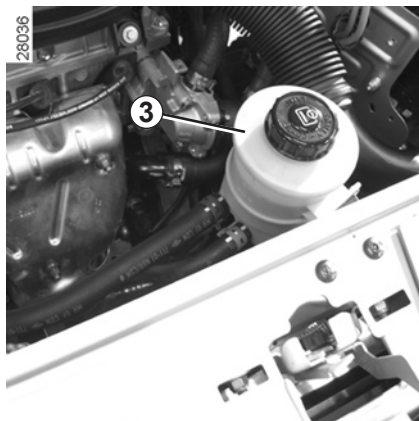
При необходимости долива используйте только охлаждающую жидкость тех марок, которые одобрены техническими отделами компании-производителя и обеспечивают:

- защиту против замерзания;
- антикоррозионную защиту системы охлаждения двигателя.

### Периодичность замены

См. сервисную книжку.

При обнаружении ненормального падения уровня обратитесь на сервисную станцию производителя.



### Уровень масла в бачке гидроусилителя рулевого управления

**Периодичность замены:** см. сервисную книжку.

**Уровень:** на холодном двигателе нормальным считается уровень между метками **MINI** и **MAXI** на стенке бачка **3**. Для замены и долива используйте только жидкости, рекомендованные к применению техническими отделами.

При обнаружении ненормального падения уровня обратитесь на сервисную станцию производителя.

Замена фильтрующих элементов (воздушного фильтра, фильтра салона, фильтра дизельного топлива и т. д.) проводится при выполнении технического обслуживания Вашего автомобиля.

**Периодичность замены фильтрующих элементов:** см. сервисную книжку.



### Уровень жидкости в бачке стеклоомывателя ветрового стекла

**Заполнение:** через отверстие, закрытое пробкой **4**.

В этом бачке находится также жидкость для омывателей фар и для омывателя заднего стекла (если они есть).

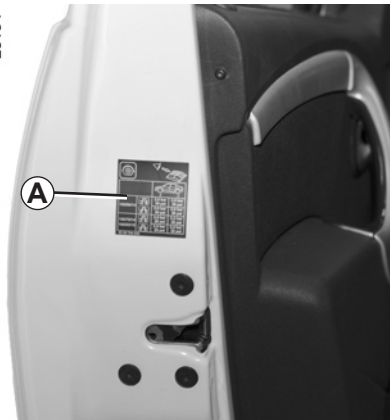
**Заливаемая жидкость:** смесь воды со специальной жидкостью для стеклоомывателя ветрового стекла (зимой применяйте незамерзающую жидкость).

**Жиклеры-распылители:** регулировка направления струй жидкости из жиклеров распылителей производится с помощью тонкого острого предмета (например, булавки).



# ДАВЛЕНИЕ ВОЗДУХА В ШИНАХ

28154



Давление воздуха в шинах соответствует указанному на этикетке **A**, расположенной на торце двери водителя. Чтобы прочитать ее, откройте дверь.

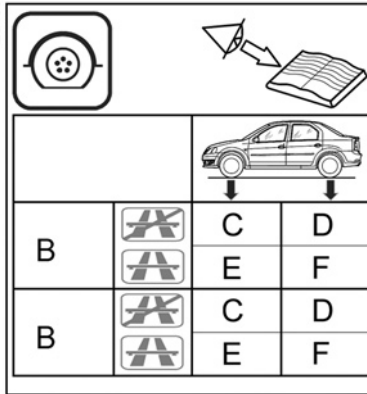
**B**: размеры шин, установленных на автомобиле.

**C**: давление воздуха в шинах передних колес при езде вне автострады.

**D**: давление воздуха в шинах задних колес при езде вне автострады.

**E**: давление воздуха в шинах передних колес при езде по автостраде.

28155



**F**: давление воздуха в шинах задних колес при езде по автостраде.

## Условия безопасности при эксплуатации шин и установке цепей противоскольжения

Правила эксплуатации и ухода за шинами, а также инструкции по установке и использованию цепей противоскольжения (в зависимости от комплектации автомобиля) см. в разделе «Шины» в главе 5.

### Особенность

**Особенность автомобилей, эксплуатируемых при полной загрузке (максимальная разрешенная масса автомобиля с грузом) с прицепом.** Скорость движения не должна превышать **100 км/ч**, а давление в шинах следует увеличить на **0,2 бар**.

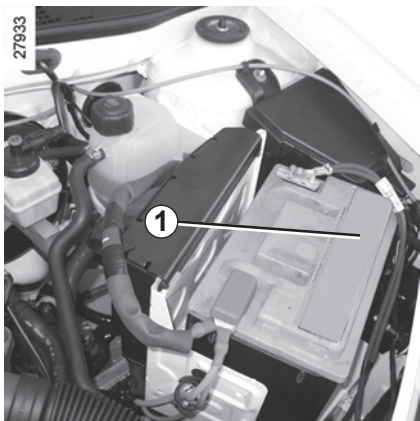
Для получения более подробной информации относительно массовых характеристик см. раздел «Массовые характеристики» в главе 6.



Для замены следует использовать шины только той марки, размера, типа и рисунка протектора, что были установлены на автомобиль первоначально.

**Новые шины, устанавливаемые на автомобиль, должны быть полностью идентичны шинам, установленным первоначально, или соответствовать шинам, рекомендованным сервисной станцией компании-производителя.**

# АККУМУЛЯТОРНАЯ БАТАРЕЯ



В зависимости от комплектации автомобиля, аккумуляторная батарея может требовать или не требовать специального технического обслуживания.

## Аккумуляторная батарея, не требующая специального технического обслуживания

В этом случае это указано на этикетке Вашей аккумуляторной батареи.



Поскольку аккумуляторная батарея - **особого типа** (с трубкой для отвода вызывающих коррозию и взрывоопасных газов наружу автомобиля), заменяйте ее батареей, конструкция которой обеспечивает подсоединение такой трубки. Обратитесь на сервисную станцию компании-производителя.

## Аккумуляторная батарея, требующая специального технического обслуживания

### Периодичность

Раз в полгода снимите крышку **1**.

Выверните пробки и проверьте уровень жидкости.

### Заливаемая жидкость

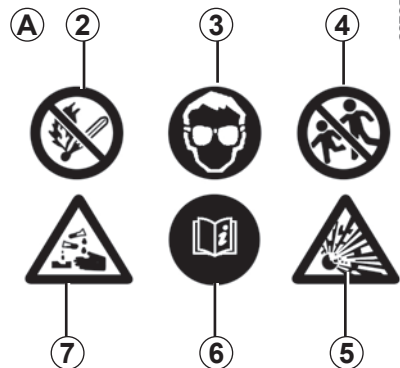
Дистиллированная или деминерализованная вода, залитая на 1,5 см выше отметок.

Никогда не добавляйте в воду электролит или другие продукты.



При работе с аккумуляторной батареей будьте осторожны, так как в ней содержится раствор серной кислоты. Не допускайте попадания электролита на кожу и в глаза. Если же это произошло, обильно промойте водой и, при необходимости, обратитесь к врачу.

Во избежание взрыва газов не используйте источники открытого огня, искрения и нагревательные приборы в непосредственной близости от аккумуляторной батареи.



### Этикетка А

Соблюдайте указания, приведенные на аккумуляторной батарее:

- **2** Запрещено курить и подвергать воздействию открытого огня;
- **3** Обязательно использование средств защиты зрения;
- **4** Хранить в месте, недоступном для детей;
- **5** Взрывчатые вещества;
- **6** см. руководство;
- **7** Корродирующие вещества.



При работах в непосредственной близости от двигателя, обратите внимание на то, что он может оказаться горячим. А также помните, что вентилятор системы охлаждения может включиться в любой момент. Существует риск получить травму.

# УХОД ЗА КУЗОВОМ АВТОМОБИЛЯ

## Защита кузова от веществ, вызывающих коррозию

На Вашем автомобиле применена весьма эффективная система антикоррозионной защиты, тем не менее, целый ряд факторов может вызвать коррозионные повреждения кузова автомобиля:

### – атмосферные факторы

- атмосферное загрязнение (в промышленных зонах и городах);
- воздух, насыщенный парами солей (на морских побережьях, особенно в жаркую погоду),
- сезонные и влажностные климатические условия (соль на дорогах в зимнее время, вода для чистки улиц и т. д.).

### – абразивные воздействия

Пыль, грязь, песок, поднимаемые ветром, гравий, вылетающий из-под колес автомобилей.

### – возможные повреждения при езде

Требуется минимум предосторожности, чтобы сохранить эффективность антикоррозийной защиты и уберечь Ваш автомобиль от этих опасностей.

## Чего не следует делать:

- Мыть автомобиль на ярком солнце или при температуре воздуха ниже 0 °С.
- Удалять с автомобиля грязь или пятна без предварительного увлажнения.
- Давать возможность грязи накапливаться на поверхностях кузова автомобиля;
- Позволять коррозии распространяться через повреждения, полученные при аварии.
- Использовать для удаления загрязнений растворители, не рекомендованные техническими отделами компании-производителя (можно повредить лакокрасочное покрытие).
- Часто ездить по заснеженным или грязным дорогам без регулярного мытья автомобиля - в частности, днища и колесных ниш.

- Обезжиривать или очищать механические детали автомобиля (например, в моторном отсеке), днище, кузов, шарнирные детали (например, пробку заливной горловины топливного бака, внутреннюю поверхность лючка заливной горловины топливного бака, люка крыши и т. д.), окрашенные поверхности пластмассовых деталей (например, бамперы), используя моющие аппараты высокого давления или распыляя химические вещества, не рекомендованные к применению техническими отделами компании-производителя. Без принятия мер предосторожности это может привести к окислению или нарушению нормальной работы деталей.

## УХОД ЗА КУЗОВОМ АВТОМОБИЛЯ (продолжение)

### Что следует делать:

- Чаще мойте Ваш автомобиль **при выключенном двигателе** с использованием рекомендованных техническими отделами компании-производителя мощных средств, обильно ополаскивая днище и колесные ниши струей воды под высоким напором, чтобы смыть:
  - пятна битума и других промышленных загрязнений;
  - **экскременты птиц**, содержащие химически активные вещества, которые **быстро обесцвечивают декоративный слой и даже могут вызвать отслоение эмали**; Автомобиль **необходимо** немедленно вымыть, чтобы удалить эти пятна, т. к. убрать их полировкой будет невозможно;
  - налет соли в колесных нишах и на днище автомобиля после езды по дорогам, посыпанным солью;
  - грязь, которая образует мокрые скопления в колесных нишах и на днище кузова.
- Во время движения по дороге, покрытой гравием, соблюдайте дистанцию между автомобилями во избежание повреждений лакокрасочного покрытия.
- Для предотвращения возникновения и распространения коррозии как можно скорее подкрашивайте поврежденные участки лакокрасочного покрытия.
- Если на кузов Вашего автомобиля имеется гарантия компании-производителя от появления сквозной коррозии, Вам надлежит регулярно посещать сервисную станцию. См. Сервисную книжку.
- Соблюдайте местное законодательство, касающееся мытья автомобилей (например, запрещается мыть автомобили в общественных местах).
- Перед мытьем автомобиля на автоматической мойке с вращающимися щетками установите рычаг переключателя стеклоочистителя в положение «Остановка» (см. раздел «Стеклоочиститель/стеклоомыватель ветрового стекла» в главе 1). Проверьте, чтобы все наружные детали (дополнительные осветительные приборы, зеркала заднего вида и т. д.) были хорошо закреплены; щетки стеклоочистителей и радиоантенну следует надежно зафиксировать с помощью липкой ленты. Снимите радиоантенну, если она есть. Удалите клейкую ленту и установите антенну на место после окончания мойки.
- Если какие-либо механические элементы автомобиля (например, шарнирные петли) были очищены, они должны быть обязательно снова покрыты защитным слоем специальных составов, рекомендованных к применению техническими отделами компании-производителя.

Полный набор средств для ухода за кузовом и салоном автомобиля Вы можете приобрести в сервисных центрах компании-производителя.

## УХОД ЗА САЛОНОМ АВТОМОБИЛЯ

Независимо от вида загрязнения обивки салона используйте для чистки мыльный раствор (при необходимости теплый), приготовленный из:

- натурального мыла,
- жидкости для мытья посуды (0,5 % моющей жидкости на 99,5 % воды).

После чистки протрите обработанную поверхность мягкой влажной тканью.

### Особенности

#### – Стекла приборов

(щиток приборов, дисплей автомагнитолы и т. п.).

Для очистки следует использовать мягкую ткань или вату.

Если сухая чистка не дает результатов, слегка смочите мягкую ткань (или вату) в мыльном растворе и протрите загрязненные участки, а затем протрите их еще раз мягкой влажной тканью или ватой.

В завершение **осторожно** протрите сухой мягкой тканью.

**Использование моющих средств, содержащих спирт, запрещено.**

#### – Ремни безопасности

Ремни должны быть всегда чистыми.

Для чистки ремней используйте либо моющие вещества, рекомендованные техническими отделами компании-производителя (сервисными центрами компании-производителя), либо губку, смоченную в теплом мыльном растворе, после чистки протрите ремни сухой тканью.

**Использование синтетических моющих средств или красителей запрещено.**

Полный набор средств для ухода за кузовом и салоном автомобиля Вы можете приобрести в сервисных центрах компании-производителя.

### Чего не следует делать:

Категорически не рекомендуем использовать для чистки салона аппараты, работающие под высоким давлением или распыляющие чистящие средства: без принятия специальных защитных мер это может привести к выходу из строя электрических или электронных систем автомобиля.

Категорически не рекомендуем располагать рядом с дефлекторами любые предметы, которые могут повредить покрытие приборной панели (дезодоранты, духи и т. п.).



# Глава 5: Практические советы

Прокол . . . . .	5.2
Комплект для накачивания шин . . . . .	5.3
Инструменты (домкрат/колесный ключ и т. д.) . . . . .	5.6
Колпаки колес - колесные диски . . . . .	5.7
Замена колеса . . . . .	5.9
Шины (безопасность, колеса, зимняя эксплуатация) . . . . .	5.10
Щетки стеклоочистителей . . . . .	5.13
Замена ламп . . . . .	5.14
Фары . . . . .	5.14
Противотуманные фары . . . . .	5.15
Задние фонари . . . . .	5.16
Боковые повторители указателей поворотов . . . . .	5.19
Освещение салона . . . . .	5.20
Радиочастотный пульт дистанционного управления: элемент питания . . . . .	5.23
Аккумуляторная батарея . . . . .	5.24
Предохранители . . . . .	5.26
Буксировка: при неисправностях . . . . .	5.29
Буксировка: тягово-сцепное устройство . . . . .	5.31
Топливный фильтр дизельного двигателя . . . . .	5.32
Аудиоподготовка . . . . .	5.33
Дополнительное оборудование . . . . .	5.34
Нарушения работы . . . . .	5.35

## ПРОКОЛ

### В случае прокола шины, в зависимости от комплектации автомобиля, Вы можете воспользоваться:

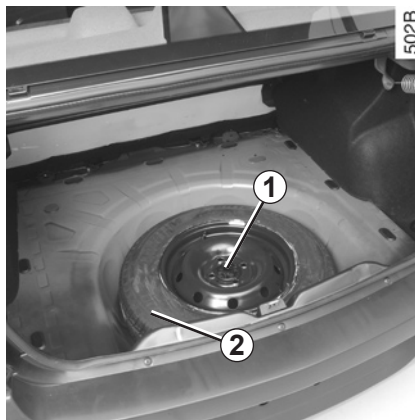
Воспользуйтесь запасным колесом или комплектом для накачивания шин (см. на следующих страницах).

#### Запасное колесо

Колесо расположено в багажном отделении.

Для того чтобы достать запасное колесо:

- Откройте дверь багажного отделения;
- поднимите коврик багажного отделения;



- отверните центральное крепление **1**;
- извлеките запасное колесо **2**.



Если запасное колесо хранилось в течение нескольких лет, передайте его механику сервисной станции для проверки пригодности колеса к безопасному использованию.

#### Автомобили, оснащенные запасным колесом, отличающимся от других четырех колес:

- Установка более чем одного такого запасного колеса на один автомобиль запрещена.
- Как только это станет возможным, поменяйте запасное колесо на колесо того же типа и размера, что и первоначальное.
- При использовании этого запасного колеса (допустимо только временное его использование) скорость движения автомобиля не должна превышать значение, указанное на этикетке колеса.
- Установка запасного колеса может оказывать влияние на рабочие характеристики автомобиля. Не разгоняйтесь и не сбрасывайте скорость слишком резко. При повороте снижайте скорость.
- При необходимости использования цепей противоскольжения установите запасное колесо на заднюю ось и проверьте давление в шине.



## КОМПЛЕКТ ДЛЯ НАКАЧИВАНИЯ ШИН



Комплект предназначен для ремонта протектора шины **A**, размер повреждения которого не превышает **4** миллиметра. Он непригоден для ремонта повреждений размером более **4** миллиметров и порезов боковины **B** шины.

Кроме того, убедитесь, что колесный диск находится в исправном состоянии.



Не используйте комплект, если шина повреждена вследствие движения с проколотой шиной.

Перед проведением ремонта внимательно осмотрите боковые поверхности шин.

Кроме того, движение, когда давление в шинах недостаточно или отсутствует (шины проколоты), может привести к снижению безопасности и к невозможности ремонта шин.

**Приведенный способ ремонта является временной мерой**

Поврежденную шину должен осмотреть (и отремонтировать, если это возможно) шиномонтажник.

При замене шины, отремонтированной при помощи данного комплекта, Вы должны предупредить об этом шиномонтажника.

Во время движения, из-за наличия в шине специального средства, может ощущаться незначительная вибрация.



Комплект сертифицирован только для накачивания шин автомобиля, к которому он первоначально прилагается.

Ни в коем случае не используйте этот комплект для накачивания шин другого автомобиля или любых других надувных предметов (надувного круга, лодки и т. д.).

Работая с резервуаром со средством для ремонта шин, избегайте попадания этого средства на кожу. Если капли средства попали на кожу, смойте их большим количеством воды.

Храните комплект для ремонта шин вдали от детей.

Не выбрасывайте пустой баллон. Сдайте его на дилерскую сервисную станцию или в организацию, ответственную за сбор таких отходов.

срок хранения средства указан на этикетке на баллоне. Проверяйте, не истек ли срок годности средства.

Для замены трубки для накачивания шины и баллона со средством обратитесь на сервисную станцию компании-производителя.

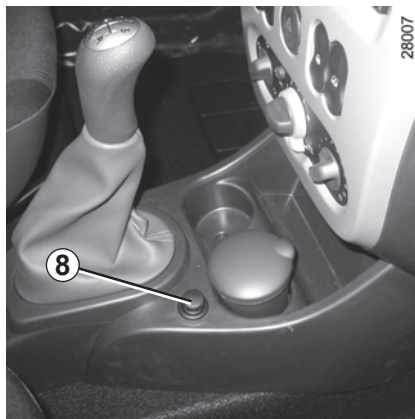
## КОМПЛЕКТ ДЛЯ НАКАЧИВАНИЯ ШИН (продолжение)



В зависимости от комплектации автомобиля, в случае прокола шины, используйте комплект, расположенный в багажном отделении: откройте комплект, снимите пробки **1** и **3** (ни в коем случае не снимайте колпачок баллона), затем наверхните баллон **2** на его держатель **3**.



Перед использованием комплекта припаркуйте автомобиль на достаточном удалении от проезжей части, включите аварийную сигнализацию и аварийный тормоз, высадите всех пассажиров из автомобиля и проследите за тем, чтобы они не оказались на проезжей части.



### При включенном зажигании:

- разъем **7** обязательно вставьте в розетку для дополнительного оборудования на приборной панели **8** вашего автомобиля;
- отверните колпачок вентиля соответствующего колеса и наверхните на него наконечник для накачивания **6**.

- нажмите на выключатель **5**, чтобы накачать шину до указанного давления (см. раздел «Давление воздуха в шинах»);
- не позже, чем через **7** минут прекратите накачивать шину и проверьте давление воздуха в ней (по манометру **4**);
- приведите давление в норму: для его увеличения продолжайте закачивать средство.

Если давление так и не достигло нормы, ремонт шины невозможен, не трогайтесь с места и обратитесь на сервисную станцию компании-производителя.



Никакие предметы не должны находиться на полу перед водителем, т. к. в случае резкого торможения они могут попасть под педали и помешать их перемещению.

## КОМПЛЕКТ ДЛЯ НАКАЧИВАНИЯ ШИН (продолжение)

27295



После того, как давление в шине достигнет нормы, отсоедините комплект: медленно отверните наконечник для накачивания **6**, чтобы не допустить вытекания средства.

Наклейте этикетку **9** с напоминанием о правилах вождения после ремонта на видное место приборной панели.

Уложите комплект в багажнике.

Сразу же начните движение, после **10** километров или **10** минут езды остановитесь и снова проверьте давление в шине.

Если давление выше **1,3 бар**, отрегулируйте давление до необходимого значения (см. раздел «Давление воздуха в шинах»), Если давление так и не достигло нормы, ремонт шины невозможен. Вам следует обратиться на сервисную станцию компании-производителя.



После ремонта, произведенного с помощью комплекта, пробег автомобиля не должен превышать 200 км. А скорость движения не должна быть выше 80 км/ч. Вам напомнит об этом этикетка, которую Вы должны наклеить после ремонта на видное место на приборной панели.

В зависимости от страны или в соответствии с местным законодательством шина, отремонтированная с помощью комплекта для накачивания шин, должна быть заменена.

### Меры предосторожности при использовании комплекта

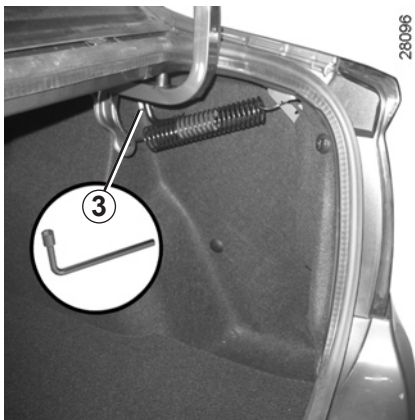
Комплект не должен работать более 15 минут непрерывно.



Внимание! Плохо завинченный колпачок вентиля или его отсутствие может стать причиной нарушения герметичности шин и падения давления в них.

Колпачки вентиля всегда должны быть полностью завинчены и идентичны первоначально установленным.

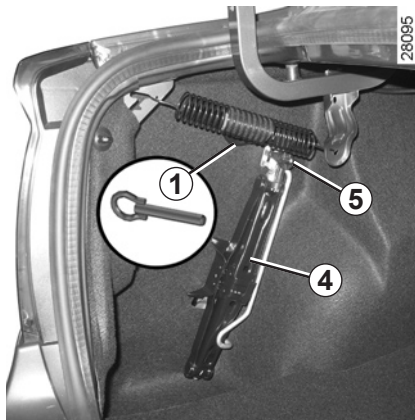
## ИНСТРУМЕНТЫ



Инструменты находятся в багажном отделении.



Не оставляйте инструменты незакрепленными, т. к. они могут выпасть при торможении. После использования проверьте надежность закрепления инструментов: существует опасность получения травм при их выпадении из гнезда.

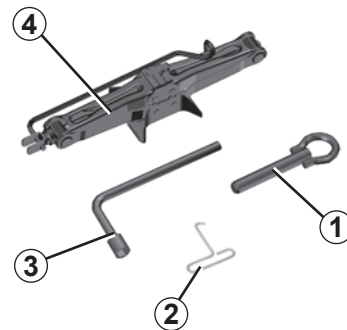


### Буксировочная проушина 1

См. раздел «Буксировка: при неисправностях», глава 5.



Домкрат предназначен только для замены колеса. Ни в коем случае не используйте домкрат во время выполнения ремонта или для доступа под автомобиль.



### Колесный ключ 3

Он используется для заворачивания или отворачивания колесных болтов.

### Домкрат 4

Чтобы использовать домкрат, отверните гайку 5

Перед тем как убрать домкрат на место, полностью сложите его.

### Ключ для снятия декоративного колпака 2

Используется для снятия декоративных колесных колпаков.

## ДЕКОРАТИВНЫЕ КОЛПАКИ - КОЛЕСНЫЕ ДИСКИ



### Декоративный колпак, закрывающий колесные болты

Снимите его с помощью ключа для снятия декоративного колпака **1**, вставив ключ в выемку клапана **2**.

При установке правильно расположите его относительно вентиля **2**. Вставьте фиксаторы, начиная со стороны клапана **A**, затем **B** и **C** и заканчивая стороной **D**, противоположной клапану.

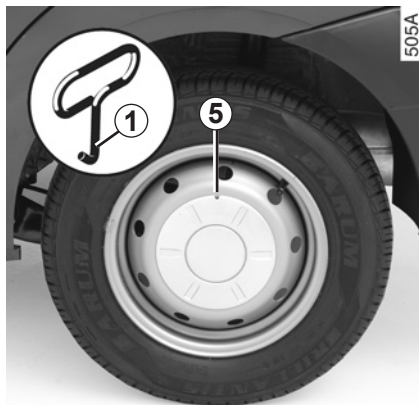


### Центральный декоративный колпак, закрывающий колесные болты

Снимите его с помощью ключа для снятия декоративного колпака, вставив ключ **4** в выемку **3**.

Для установки на место сориентируйте выемку **3** по отношению к колесному диску, защелкните и установите гайку при помощи ключа **4**.

Мы рекомендуем Вам записать выгравированный на ключе номер, чтобы иметь возможность приобрести новый в случае его потери.



### Центральный декоративный колпак, закрывающий колесные болты

Снимите его с помощью ключа для снятия декоративного колпака **1**, вставив ключ в выемку **5**.

При установке правильно установите колпак относительно колесного диска и защелкните.



### Центральный декоративный колпак, не закрывающий колесные болты

Чтобы снять колесный колпак без снятия колеса, сожмите его в указанных стрелками местах.

Поверните колпак, чтобы вывести его лапки крепления из зацепления с головками колесных болтов.

Установка колпака производится в обратном порядке.

## ЗАМЕНА КОЛЕСА



Включите аварийную световую сигнализацию.

Отведите автомобиль от дороги и установите на ровном нескользком и прочном грунте (при необходимости установите под подошву домкрата прочную подкладку).

Затяните стояночный тормоз и включите передачу (первую или заднего хода, либо выберите режим Р для автоматических коробок передач). Высадите всех пассажиров из автомобиля и следите, чтобы они находились в стороне от проезжей части.



При повреждении шины немедленно замените колесо.

Поврежденную шину должен осмотреть (и отремонтировать, если это возможно) шиномонтажник.



Снимите декоративный колесный колпак (см. раздел «Декоративные колпаки - Колесные диски»).

Ослабьте затяжку болтов крепления колеса колесным ключом **2**. Установите его так, чтобы усилие, прикладываемое к рукоятке ключа, было направлено вниз.

Установите домкрат горизонтально и заведите его головку во внутреннюю прорезь кузова, как можно ближе к снимаемому колесу.

Начинайте вращать домкрат **1** вручную, чтобы правильно установить его опорную пятю (она должна слегка зайти под автомобиль). Если грунт мягкий, предварительно подложите под опорную пятю кусок доски.

Сделайте несколько оборотов до отрыва колеса от грунта.

Выверните и извлеките колесные болты.

Снимите колесо.

Наденьте запасное колесо на центральную ступицу и поверните его до совпадения крепежных отверстий ступицы и колеса.

Если к запасному колесу прилагаются болты, используйте их только для крепления запасного колеса.

Затяните болты, убедившись в правильном расположении колеса на ступице, и опустите домкрат.

Опустив домкрат, затяните болты и как можно скорее обратитесь на сервисную станцию компании-производителя для проверки затяжки болтов (момент затяжки: 105 Нм).

# ШИНЫ

## Шины и безопасность движения

Шины - единственный элемент автомобиля, который находится в постоянном контакте с дорогой, поэтому очень важно следить за исправностью шин Вашего автомобиля.

Вы должны строго следовать местным требованиям, предусмотренным правилами дорожного движения.



Для замены следует использовать шины только той марки, размера, типа и рисунка протектора, что были установлены на автомобиль первоначально.

**Новые шины, устанавливаемые на автомобиль, должны быть полностью идентичны шинам, установленным первоначально, или соответствовать шинам, рекомендованным сервисной станцией компании-производителя.**



### Уход за шинами

Шины должны быть в исправном состоянии, а протектор должен иметь достаточную глубину рисунка; шины, рекомендованные техническими отделами компании-производителя, имеют специальные выступы-индикаторы износа **1**, которые **отформованы на беговой дорожке колеса**.

При износе рельефа протектора до уровня, когда выступы индикатора **становятся видны 2**, **необходимо** заменить шины, т. к. глубина рисунка протектора уменьшилась до **1,6 мм**, что **приводит к плохому сцеплению на мокрой дороге**.

Перегрузка автомобиля, длительное движение по автострадам, особенно в жаркую погоду, или постоянная езда по дорогам с плохим покрытием вызывают быстрый износ шин и снижают их безопасность.



Такие ошибки при вождении автомобиля, как наезды на препятствия (например, на бордюрный камень), могут привести к повреждениям шин и колесных дисков, а также к нарушению правильной геометрии передней или задней подвески.

В этом случае обратитесь для проверки на сервисную станцию компании-производителя.



## ШИНЫ (продолжение)

### Давление воздуха в шинах

Давление воздуха в шинах (в том числе в запасном колесе) должно всегда строго соответствовать рекомендованным значениям, его следует проверять не реже одного раза в месяц, а также перед каждой длительной поездкой (см. раздел «Давление воздуха в шинах» в начале руководства).



**Недостаточное давление** в шинах приводит к их интенсивному и неравномерному износу и перегреву, что снижает безопасность движения и может вызвать:

- ухудшение устойчивости автомобиля на дороге;
- разрыв или разрушение беговой дорожки протектора.

Давление в шинах зависит от загрузки автомобиля и от скорости движения. Отрегулируйте давление в зависимости от условий эксплуатации (см. раздел «Давление воздуха в шинах» в начале руководства).

Давление воздуха должно проверяться на холодных шинах - не обращайтесь внимания, если давление в шинах после поездки на высокой скорости или в жаркую погоду будет превышать рекомендованные значения.

Если нет возможности измерить давление **на холодных шинах**, следует увеличить рекомендованные значения на **0,2 - 0,3** бар.

**Никогда не выпускайте воздух из нагретых шин для приведения давления в норму.**

**Примечание:** табличка (в зависимости от варианта исполнения или страны поставки автомобиля), наклеенная на торец двери водителя или в ее проеме, содержит рекомендуемые значения давления воздуха в шинах.



**Внимание!** Плохо завинченный колпачок вентиля или его отсутствие может стать причиной нарушения герметичности шин и падения давления в них.

Колпачки вентиля всегда должны быть полностью завинчены и идентичны первоначально установленным.

### Перестановка колес

Перестановку колес выполнять не рекомендуется.

### Запасное колесо

См. разделы «Запасное колесо» и «Замена колеса» в главе 5.

### Замена шин



В целях безопасности замена шин должна производиться только специалистом.

Одновременная установка на автомобиль шин различного типа приведет к тому, что:

- соответствие автомобиля требованиям действующих правил,
- поведение автомобиля в поворотах,
- легкость перемещения рулевого управления,
- затруднится установка цепей противоскольжения.

## ШИНЫ (продолжение)

### Особенности эксплуатации шин в зимних условиях

#### Цепи противоскольжения

**В целях безопасности установка цепей противоскольжения на задние колеса категорически запрещена.**

Установка шин, размер которых больше размера установленных на автомобиль первоначально **делает невозможным** установку цепей противоскольжения.



Цепи можно устанавливать только на шины, которые имеют тот же размер, что и шины, установленные на Ваш автомобиль первоначально.

Установка цепей противоскольжения возможна, но при условии использования специальных моделей. Рекомендуем Вам обратиться на сервисную станцию компании-производителя.

#### Шины для движения по льду и снегу, или «зимние» шины

Мы рекомендуем Вам установить такие шины **на все четыре колеса**, что обеспечит Вашему автомобилю наилучшее сцепление с дорогой.

**Внимание!** Иногда на этих шинах указаны направление вращения колеса при движении автомобиля вперед и значение максимальной скорости, которая может быть ниже максимальной скорости Вашего автомобиля.

#### Шипованные шины

Шипованные шины могут использоваться только ограниченное время и в соответствии с местным законодательством и правилами дорожного движения.

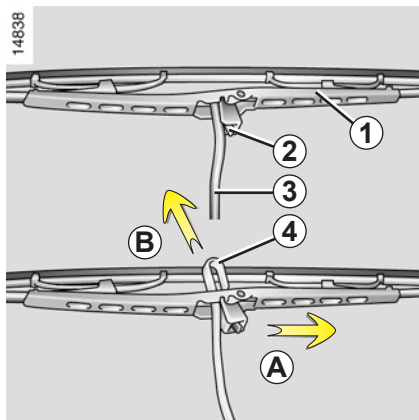
Необходимо придерживаться скоростных ограничений, установленных действующими правилами.

Шипованные шины должны быть установлены, по крайней мере, на передние колеса.

Во всех случаях рекомендуем Вам обратиться на сервисную станцию производителя, где Вы получите рекомендации по выбору наиболее подходящего для Вашего автомобиля оборудования.

# ЩЕТКИ СТЕКЛООЧИСТИТЕЛЕЙ

14838



## Замена щеток стеклоочистителя ветрового стекла 1

- Поднимите рычаг стеклоочистителя 3.
- Установите щетку в горизонтальное положение.
- Нажмите на лапку 2 и сдвиньте щетку к основанию рычага стеклоочистителя так, чтобы полностью освободить крючок 4 рычага стеклоочистителя.
- Отведите щетку в сторону (по стрелке А) и снимите ее с рычага стеклоочистителя (по стрелке В).

## Установка щетки стеклоочистителя

Установка щетки производится в порядке, обратном порядку снятия. Проверьте надежность крепления щетки на рычаге стеклоочистителя.

Регулярно очищайте ветровое и заднее стекла.

Следите за состоянием щеток стеклоочистителя. Их срок службы зависит от Вас:

- промывайте щетки и ветровое стекло мыльной водой;
- не используйте щетки на сухом ветровом стекле;
- отделите прилипшие щетки от ветрового стекла, если они не работали продолжительное время.

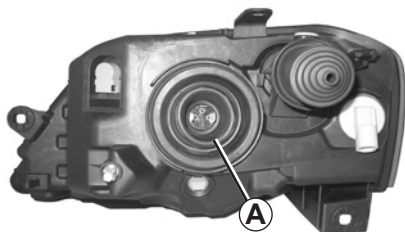


– При отрицательной температуре наружного воздуха следует убедиться, что щетки стеклоочистителей не примерзли к стеклу, это может вызвать перегрев электродвигателя стеклоочистителей.

- Следите за состоянием щеток. Их следует заменить, как только Вы заметите ухудшение качества очистки стекла (примерно раз в год).

При замене щетки, когда Вы ее вытаскиваете, следите за тем, чтобы рычаг не упал на стекло, стекло может разбиться.

## ПЕРЕДНИЕ ФАРЫ: замена ламп



### Дальний свет фар, ближний свет фар

Снимите крышку А.

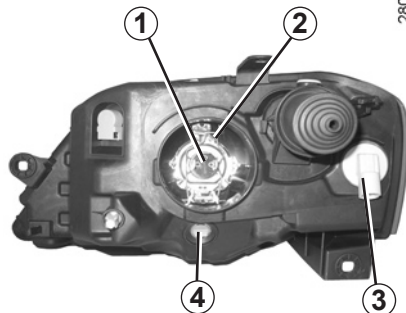
Отсоедините разъем лампы 1.

Отсоедините пружинный фиксатор 2 и извлеките лампу.

**Тип лампы: Н4**

**не испускающая ультрафиолетовых лучей (см. текст в рамке).**

**Не прикасайтесь руками к стеклянной колбе лампы. Держите ее за цоколь.**



### Указатель поворота

Поверните патрон 3 на четверть оборота, чтобы извлечь лампу.

**Тип лампы: PY21W.**

Заменяв лампу, проследите за правильной установкой крышки.

### Передний габаритный огонь

Извлеките патрон 4, чтобы достать лампу.

**Тип лампы: W5W**

В соответствии с местным законодательством и из предосторожности приобретите на сервисной станции компании-производителя запасной набор с комплектом ламп и предохранителей.



При работах в непосредственной близости от двигателя обратите внимание на то, что он может оказаться горячим. А также помните, что вентилятор системы охлаждения может включиться в любой момент.

Это может стать причиной травмы.



Внутри лампы находятся под давлением и могут взорваться при замене.

Это позволит избежать травм.

## ПРОТИВОТУМАННЫЕ ФАРЫ: замена ламп

### Очистка фар

Для очистки фар, оснащенных стеклом из поликарбоната, пользуйтесь мягкой тканью или ватой.

Если сухая чистка не дает результатов, слегка смочите мягкую ткань (или вату) в мыльном растворе и протрите загрязненные участки, а затем протрите их еще раз мягкой влажной тканью или ватой.

В завершение **осторожно** протрите сухой мягкой тканью.

**Использование мощных средств, содержащих спирт, запрещено.**



### Противотуманные фары 1

#### Замена лампы

Обратитесь к представителю производителя.

Тип лампы: H11.

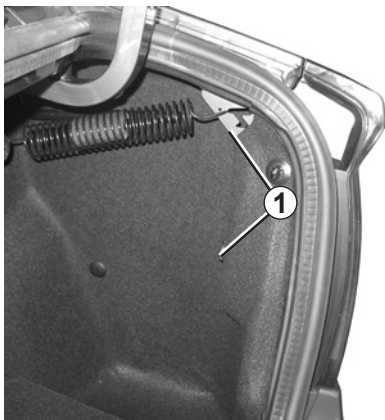
### Дополнительные фары

Если Вы хотите установить на Ваш автомобиль дополнительные противотуманные фары или прожекторные фары, обратитесь на сервисную станцию компании-производителя.



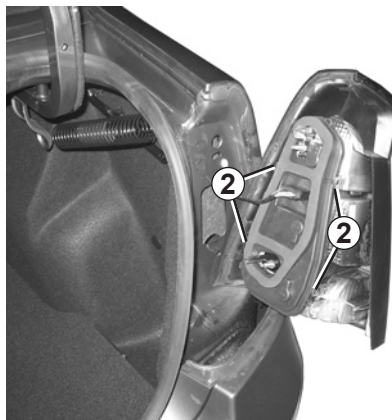
Все работы по техобслуживанию или модификации электрооборудования Вашего автомобиля должны выполняться специалистами сервисной станции компании-производителя, в противном случае неправильное подсоединение элементов электрооборудования может привести к его выходу из строя (это касается проводки, приборов и особенно генератора); кроме того, на сервисной станции имеются все необходимые инструменты для установки данного оборудования на Ваш автомобиль.

## ЗАДНИЕ ФОНАРИ: замена ламп



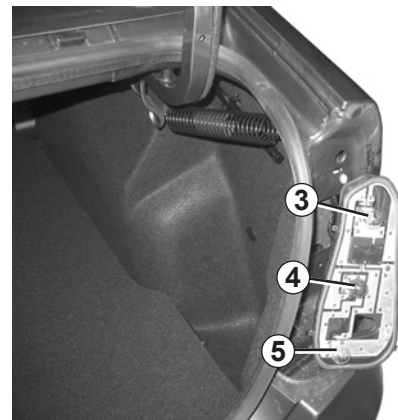
28101

Выверните винт **1** и снаружи снимите блок задних фонарей.



28102

Осторожно отсоедините патрон, нажав на фиксаторы **2**.



28103

### **3 Габаритные огни и фонарь стоп-сигнала**

Лампа грушевидной формы с байонетным цоколем с двумя нитями накаливания P 21/5 W

### **4 Указатель поворотов**

Лампа грушевидной формы с байонетным цоколем P 21 W или PY 21 W (в зависимости от комплектации автомобиля).

### **5 Фонарь заднего хода**

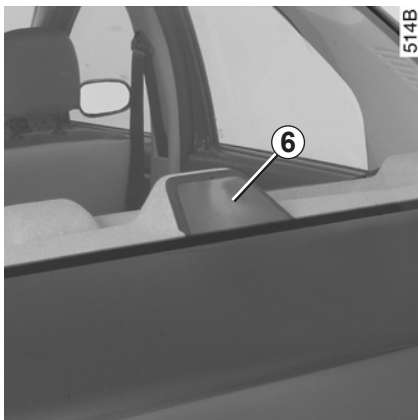
Лампа грушевидной формы с байонетным цоколем P 21 W.

или

### **Задний противотуманный фонарь**

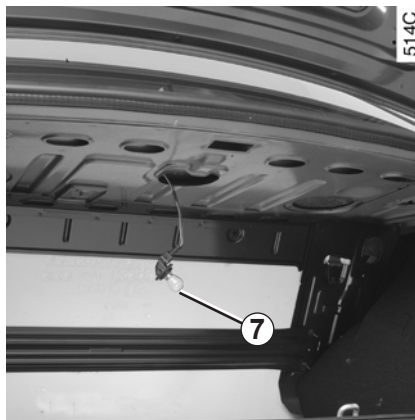
Лампа грушевидной формы с байонетным цоколем P 21 W

## ЗАДНИЕ ФОНАРИ: замена ламп (продолжение)



### Дополнительный фонарь стоп-сигнала 6

Доступ к третьему фонарю стоп-сигнала 7 осуществляется через багажное отделение.



Поверните патрон 7 на четверть оборота, отсоедините его и извлеките лампу.

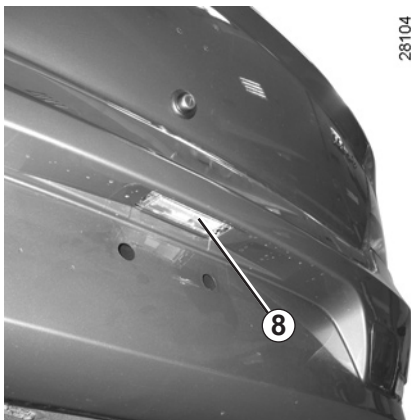
**Тип лампы: P 21 W.**



Внутри лампы находятся под давлением и могут взорваться при замене.

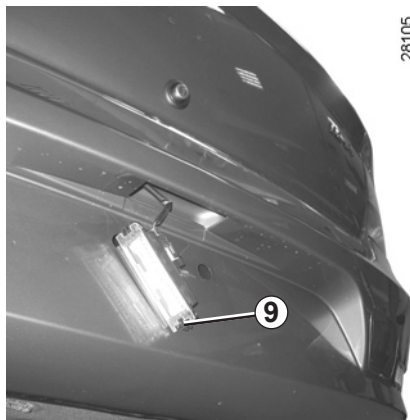
Существует риск получить травму.

## ЗАДНИЕ ФОНАРИ: замена ламп (продолжение)



### Фонарь освещения номерного знака 8

Снимите его с помощью инструмента типа плоской отвертки.

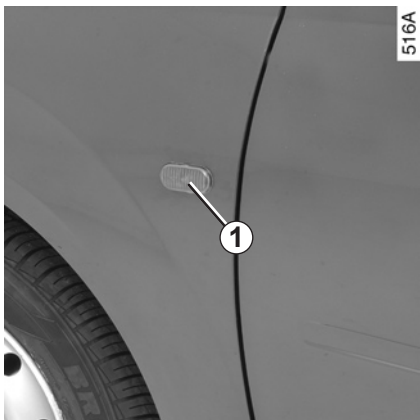


Для доступа к лампе 9 отсоедините диффузор патрона.

**Тип лампы: W 5 W.**



## БОКОВЫЕ ПОВТОРИТЕЛИ УКАЗАТЕЛЕЙ ПОВОРОТОВ: замена ламп



С помощью инструмента типа плоской отвертки отсоедините боковой повторитель указателей поворота **1**.



Поверните патрон **2** на четверть оборота, чтобы извлечь лампу.

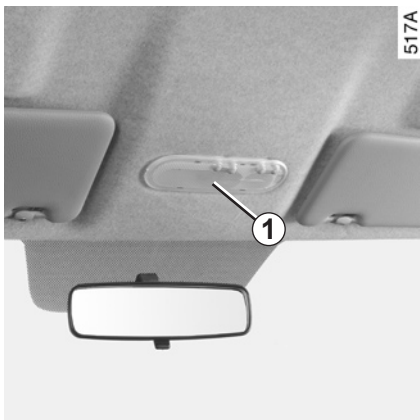
**Тип лампы: WY5W.**



Внутри лампы находятся под давлением и могут взорваться при замене.

Существует риск получить травму.

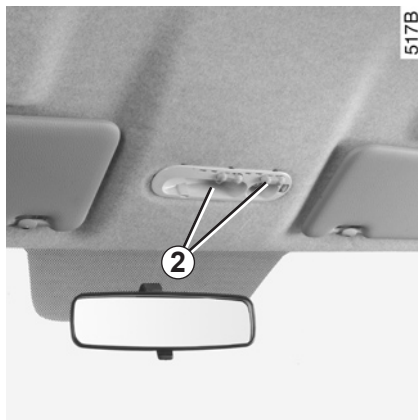
## ОСВЕЩЕНИЕ САЛОНА: замена ламп



### Плафон

С помощью инструмента типа плоской отвертки отсоедините крышку **1**.

Извлеките перегоревшую лампу.



Тип лампы **2**: W5W.

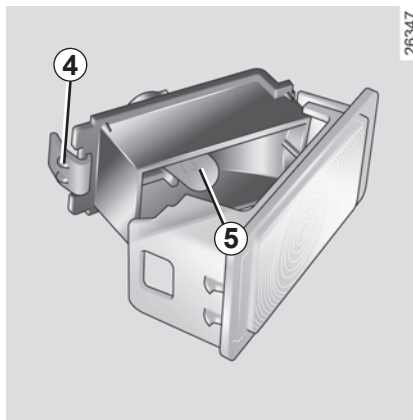
## ОСВЕЩЕНИЕ САЛОНА: замена ламп (продолжение)



**Освещение вещевого ящика**  
(в зависимости от комплектации автомобиля)

С помощью инструмента типа плоской отвертки снимите фонарь 3, нажав на лапку.

Отсоедините плафон.



Нажмите на лапку 4, чтобы отсоединить рассеиватель и получить доступ к лампе 5.

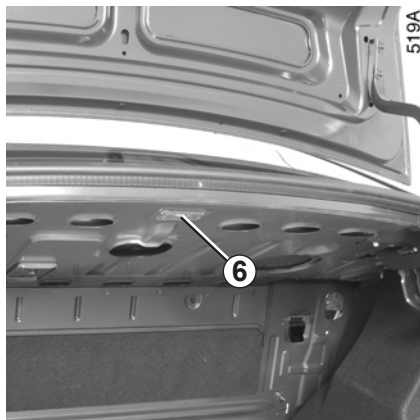
**Тип лампы: W5W.**



Внутри лампы находятся под давлением и могут взорваться при замене.

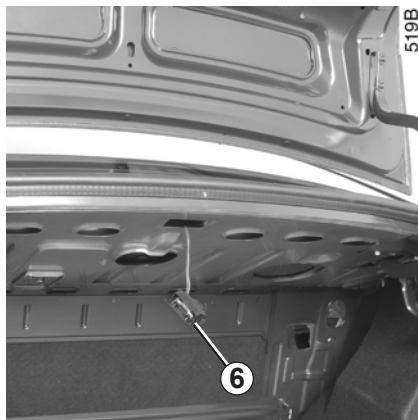
Существует риск получить травму.

## ОСВЕЩЕНИЕ САЛОНА: замена ламп (продолжение)



### Освещение багажного отделения

С помощью инструмента типа плоской отвертки снимите фонарь 6, нажав на лапку сбоку фонаря.

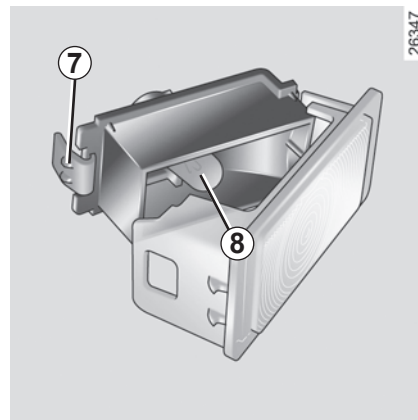


Отсоедините фонарь 6.



Внутри лампы находятся под давлением и могут взорваться при замене.

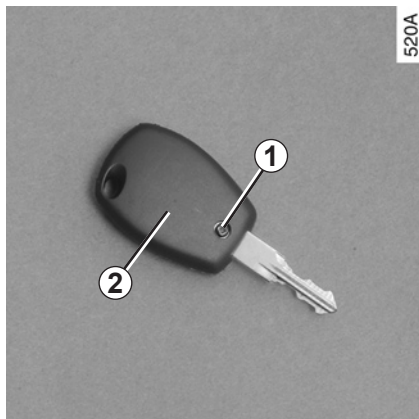
Существует риск получить травму.



Нажмите на лапку 7, чтобы отсоединить рассеиватель и получить доступ к лампе 8.

**Тип лампы: W5W.**

## РАДИОЧАСТОТНЫЙ ПУЛТ ДИСТАНЦИОННОГО УПРАВЛЕНИЯ: элементы питания

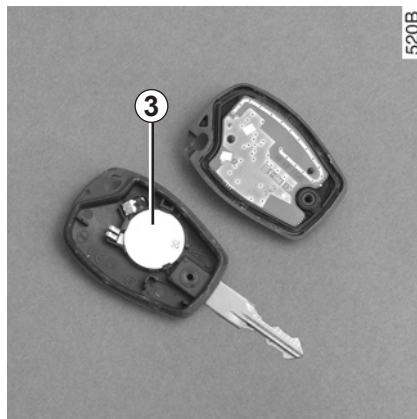


### Замена элемента питания

Отверните винт **1** и отсоедините крышку **2**.

Вы можете приобрести элементы питания на сервисной станции компании-производителя. Срок службы элементов питания - около двух лет.

Между подачей сигналов на запирание и отпирание замков дверей необходимо выдержать паузу в одну секунду.

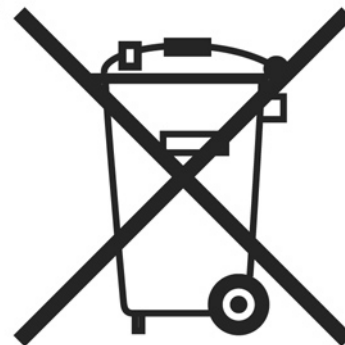


Замените элемент питания **3**, соблюдая указанную на крышке полярность.

**Примечание:** при замене элемента питания не рекомендуется дотрагиваться до электронного блока, расположенного в крышке ключа.

При установке убедитесь, что крышка надежно зафиксирована и винт затянут.

26913



Не выбрасывайте использованные элементы питания вместе с бытовыми отходами. Сдавайте их в организации, ответственные за их сбор и переработку.

# АККУМУЛЯТОРНАЯ БАТАРЕЯ: устранение неисправностей

## Во избежание искрения

- Перед отключением или подключением аккумуляторной батареи убедитесь в том, что потребители электроэнергии (плафоны освещения и т. п.) выключены.
- При подсоединении или отсоединении батареи от зарядного устройства следите за тем, чтобы оно было выключено.
- Не помещайте металлические предметы на аккумуляторную батарею: это может привести к короткому замыканию между клеммами.
- Чтобы отключить аккумуляторную батарею, подождите не менее одной минуты после выключения зажигания.
- После установки тщательно подсоедините провода аккумуляторной батареи.



При работе с аккумуляторной батареей будьте осторожны, так как в ней содержится раствор серной кислоты. Не допускайте попадания электролита на кожу и в глаза. Если это случилось, обильно промойте водой и, при необходимости, обратитесь к врачу.

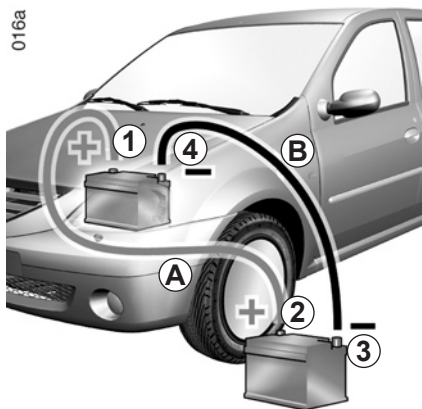
Во избежание взрыва газов не используйте источники открытого огня, искрения и нагревательные приборы в непосредственной близости от аккумуляторной батареи.

При работах в непосредственной близости от двигателя обратите внимание на то что он может оказаться горячим. А также помните, что вентилятор системы охлаждения может включиться в любой момент.

Существует риск получить травму.

## АККУМУЛЯТОРНАЯ БАТАРЕЯ: устранение неисправностей (продолжение)

016a



### Подсоединение зарядного устройства

Зарядное устройство должно быть совместимо с аккумуляторной батареей с номинальным напряжением 12 В.

Необходимо сначала выключить зажигание и отсоединить оба провода от выводов батареи, начиная с отрицательного вывода.

Не отсоединяйте батарею при работающем двигателе. Следуйте инструкции изготовителя по эксплуатации зарядного устройства.

### Запуск двигателя от аккумуляторной батареи другого автомобиля

Если для запуска двигателя Вам нужно подключить питание от батареи другого автомобиля, приобретите на сервисной станции компании-производителя соответствующие провода (обратите внимание на их сечение). Если они у Вас уже есть, проверьте их состояние.

Обе батареи должны быть одинакового номинального напряжения 12 В. Емкость (ампер-час, А·ч) заряженной батареи должна быть в любом случае не меньше, чем у разряженной батареи.

Убедитесь также, что оба автомобиля не имеют между собой электрического контакта (из-за возможности короткого замыкания при соединении положительных выводов) и разряженная батарея правильно подсоединена. Выключите зажигание на Вашем автомобиле.

Запустите двигатель автомобиля, от которого выполняется заряд, и оставьте его работать при средней частоте вращения коленчатого вала двигателя.

Подсоедините плюсовой провод (+) **A** к выводу (+) **1** разряженной батареи, а затем к выводу (+) **2** батареи-донора.

Подсоедините минусовой провод (-) **B** к выводу (-) **3** батареи-донора, а затем к выводу (-) **4** разряженной батареи.

Проверьте, что соединительные провода **A** и **B** не соприкасаются и что провод **A** (+) не имеет контакта с какими-либо металлическими частями автомобиля-донора.

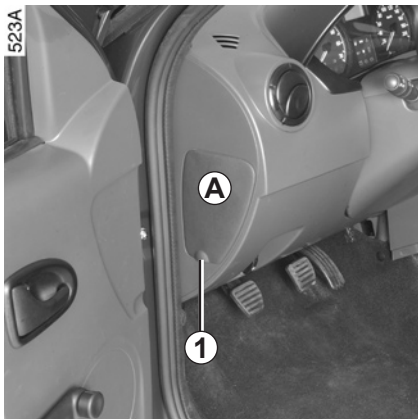
Запустите двигатель Вашего автомобиля как обычно. Как только он заведется, отсоедините провода **A** и **B** в обратном порядке (**4-3-2-1**).



Некоторые аккумуляторные батареи требуют заряда по особой методике. Проконсультируйтесь по этому поводу на сервисной станции компании-производителя.

Избегайте источников искр вблизи аккумуляторной батареи во избежание взрыва и производите заряд батареи в хорошо проветриваемом помещении. Существует опасность получения серьезных травм.

## ПРЕДОХРАНИТЕЛИ



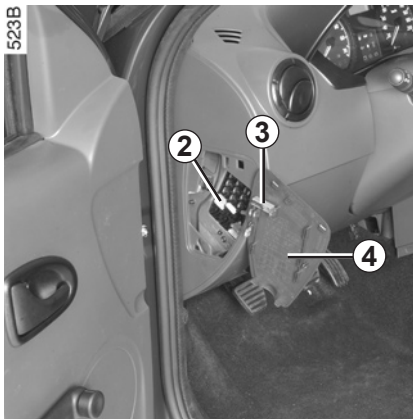
### Отделение предохранителей 2

При возникновении неисправности одного из электроприборов прежде всего проверьте соответствующие предохранители.

Снимите крышку **A**, взяв ее за ручку **1**.

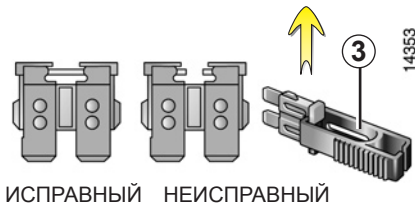
Схема расположения и назначение предохранителей приведены в таблице **4**, приклеенной на внутренней стороне крышки, см. также таблицу далее.

Свободные гнезда для предохранителей использовать не рекомендуется.



Проверьте соответствующий предохранитель и при необходимости **замените его обязательно новым, имеющим тот же номинал.**

Предохранитель с большим значением номинального тока может вызвать перегрев электрической сети (риск возникновения пожара) в случае чрезмерного потребления электрической энергии оборудованием.



Предохранитель извлекается из гнезда с помощью пинцета **3**.

Чтобы извлечь предохранитель из пинцета, сдвиньте его в сторону (как показано на рисунке).


В соответствии с местным законодательством и из предосторожности приобретите на сервисной станции компании-производителя запасной набор с комплектом ламп и предохранителей.



## ПРЕДОХРАНИТЕЛИ (продолжение)

### Назначение предохранителей



(наличие предохранителей ЗАВИСИТ ОТ СТЕПЕНИ ЭЛЕКТРООСНАЩЕННОСТИ АВТОМОБИЛЯ)

Символ	Назначение	Символ	Назначение	Символ	Назначение
	АБС		Звуковой сигнал		Подушка безопасности
	Автомобильная магнитола		Общее питание		Правая фара дальнего света
	Фонари стоп-сигнала и заднего хода		Сиденья с подогревом		Левая фара дальнего света
	Система кондиционирования воздуха		Обогрев наружных зеркал заднего вида		Левая фара ближнего света
	Противотуманные фары		Электрические стеклоподъемники передних дверей		Правая фара ближнего света
	Щиток приборов Система впрыска		Освещение салона		Правый габаритный огонь
	Очиститель ветрового стекла		Зеркало заднего вида с электроприводом		Левый габаритный огонь
	Блокировка открывающихся элементов кузова		Система отопления		Задний противотуманный фонарь
	Обогрев заднего стекла		Прицеп		Электрические стеклоподъемники задних дверей
	Место под установку охранной сигнализации				

## ПРЕДОХРАНИТЕЛИ (продолжение)

### Назначение предохранителей

(наличие предохранителей ЗАВИСИТ ОТ СТЕПЕНИ ЭЛЕКТРООСНАЩЕННОСТИ АВТОМОБИЛЯ)

Символ	Назначение
	Электронная блокировка запуска двигателя
	Огни заднего хода
	Усилитель рулевого управления
	Автоматическая коробка передач
<b>CNG</b>	Сжатый природный газ

Некоторые системы защищены предохранителями, расположенными в моторном отсеке.

Ввиду затрудненного доступа к ним **для замены этих предохранителей рекомендуется обращаться на сервисную станцию компании-производителя.**

## БУКСИРОВКА: при неисправностях

Вставьте ключ в замок зажигания, чтобы разблокировать рулевое колесо и иметь возможность пользоваться приборами световой сигнализации (стоп-сигналом, указателями поворотов и т. д.). В темное время суток на буксируемом автомобиле должны быть включены габаритные огни.

Отсоедините прицеп, если он имеется на автомобиле.

Кроме того, буксировка автомобиля должна производиться с обязательным соблюдением требований местных правил дорожного движения и действующих ограничений на допустимую массу буксируемого автомобиля.

Обратитесь на сервисную станцию компании-производителя.

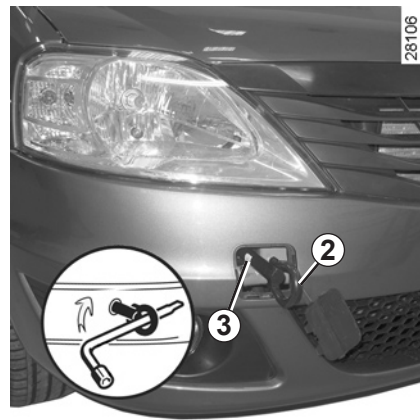
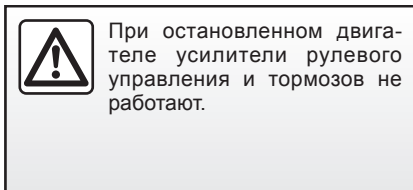
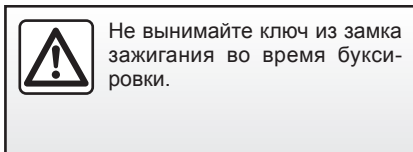
### Используйте только:

- В задней части гнездо крепления 1.
- В передней части буксировочное кольцо 2 (расположенное в наборе инструментов) и гнездо крепления 3.

Гнезда крепления предназначены только для буксировки; никогда не используйте их непосредственно или косвенно для подъема автомобиля.



Гнезда крепления в задней части автомобиля 1



– Производите буксировку на жесткой сцепке. При буксировке с помощью каната или троса (если это допустимо по действующему законодательству) тормозная система буксируемого автомобиля должна быть в исправном состоянии.

- Не следует буксировать автомобиль с неисправной ходовой частью.
- Не допускайте рывков при ускорениях и торможении, так как это может вызвать неисправность автомобиля.
- Во всех случаях рекомендуется выполнять буксировку со скоростью не более **25 км/ч**.

## БУКСИРОВКА (при неисправностях) (продолжение)



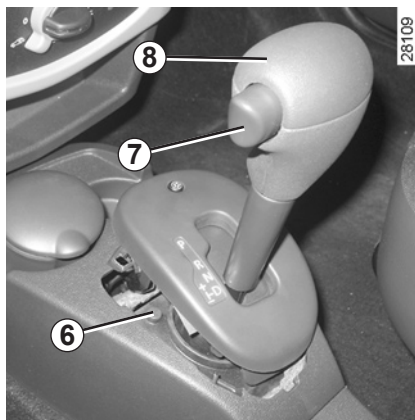
### Передняя буксировочная проушина 3

Откройте крышку, 4 вставив отвертку с плоским лезвием под крышку.

Вверните до упора буксировочное кольцо 2, сначала: завернув до упора от руки, а затем довернув с помощью колесного ключа, 5 находящегося в ящике с инструментами.



Не оставляйте инструменты незакрепленными, т. к. они могут выпасть при торможении.



### Буксировка автомобилей с автоматической коробкой передач.

При выключенном двигателе система смазки автоматической коробки передач не работает, поэтому автомобиль желательно перевозить на грузовой платформе эвакуационного автомобиля или с вывешенными передними колесами.

**В исключительных случаях** возможна буксировка автомобиля на четырех колесах, но только передним ходом, с селектором в нейтральном положении **N** и на расстояние, не превышающее 50 км.

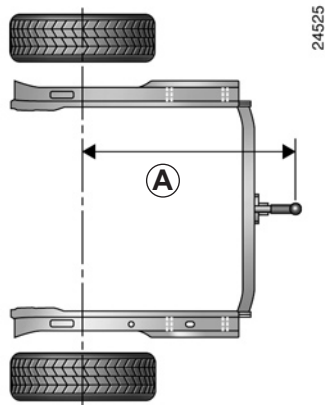


Если селектор заблокирован в положении **P**, при нажатой педали тормоза его можно освободить вручную.

Для этого отсоедините крышку у основания рычага.

Одновременно нажмите на кнопку 6, помеченную на чехле и на кнопку разблокировки 7 на рычаге 8.

## БУКСИРОВКА (тягово-цепное устройство)

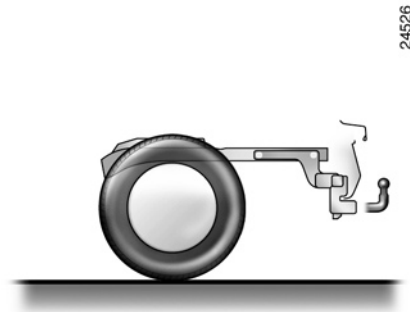


**Максимально допустимая нагрузка на тягово-цепное устройство, максимально допустимая масса буксируемого прицепа с тормозной системой и без нее:**

См. раздел «Массовые характеристики» в главе 6.

Установка тягово-цепного устройства и условия его использования описаны в инструкциях изготовителя по установке устройства.

Мы рекомендуем хранить эти инструкции вместе с другой документацией на автомобиль.



**A = 918 мм.**

# ТОПЛИВНЫЙ ФИЛЬТР ДИЗЕЛЬНОГО ДВИГАТЕЛЯ

## Заполнение топливного контура

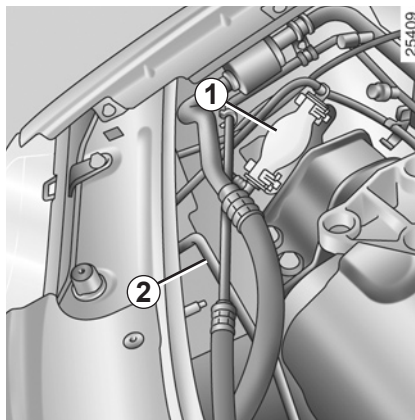
В случае заправки после полной выработки топлива, прежде чем запускать двигатель автомобиля, необходимо удалить воздух из топливного контура.

Следует защитить от брызг дизельного топлива окружающие устройства (генератор, стартер, крепление двигателя и т. д.).



При выполнении работ вблизи двигателя помните, что он может быть горячим. Кроме того, в любой момент может включиться электровентилятор системы охлаждения.

Существует риск получить травму.



## Заполнение

С помощью насоса **1** прокачивайте контур до тех пор, пока топливо не потечет в трубу **2**.

## МЕСТО ПОД УСТАНОВКУ АВТОМАГНИТОЛЫ



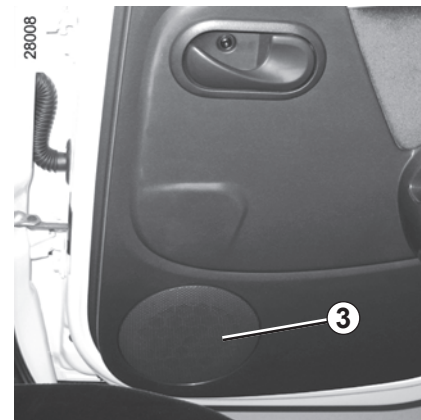
### Место, отведенное под установку автомагнитолы

Отсоедините и снимите вещевой ящик 1. Разъемы антенного провода, проводов питания + и -, проводов левого и правого громкоговорителей закреплены с обратной стороны крышки.



### Установка громкоговорителей в дверях

В зависимости от комплектации автомобиля, снимите крышку 2 (с помощью инструмента типа плоской отвертки).



### Задние громкоговорители 3 (в зависимости от комплектации автомобиля)

- Всегда строго следуйте инструкциям по установке оборудования.
- Характеристики деталей крепления и соединительных проводов (имеющихся на сервисных станциях компании-производителя) зависят от комплектации Вашего автомобиля и типа устанавливаемой автомагнитолы. Складские номера необходимых деталей крепления и соединительных проводов Вы можете получить на сервисной станции компании-производителя.
- Любые работы в электрической системе автомобиля или автомагнитолы могут выполняться только специалистами сервисной станции компании-производителя, так как любое неправильное подсоединение может вывести из строя электрическое оборудование и/или приборы, которые к нему подключены.

## ДОПОЛНИТЕЛЬНОЕ ОБОРУДОВАНИЕ



Прежде чем устанавливать какое-либо электрическое или электронное устройство (в частности, это относится к передатчикам/радиоприемникам: диапазон частот, мощность, положение антенны и т. д.), убедитесь, что оно совместимо с Вашим автомобилем.

Для этого обратитесь на сервисную станцию компании-производителя.



**Использование передающих/принимающих аппаратов (радиотелефоны, аппаратура СВ).**

Радиотелефоны и аппаратура СВ, имеющие встроенные антенны, могут создавать помехи электронным системам, изначально установленным на автомобиле. Рекомендуется использовать приборы только с наружной антенной.

**Кроме того, напоминаем Вам о необходимости соблюдения действующего в Вашей стране законодательства в части, относящейся к эксплуатации этих приборов.**



**Послепродажная установка дополнительного оборудования**

Если Вы хотите установить на автомобиль дополнительное оборудование, обратитесь на сервисную станцию компании-производителя. Чтобы обеспечить нормальное функционирование Вашего автомобиля и во избежание риска снижения уровня Вашей безопасности, мы рекомендуем Вам использовать дополнительное оборудование, рекомендованное компанией-производителем, поскольку оно приспособлено для Вашего автомобиля. Гарантия производителя распространяется только на такое оборудование.



**Электрическое и электронное дополнительное оборудование**

- Подключайте только вспомогательное оборудование мощностью не более 120 Вт.

**Существует опасность возгорания.**

- Любые работы в электрической системе автомобиля могут выполняться только специалистами сервисной станции компании-производителя, так как любое неправильное подключение может вывести из строя электрическое оборудование и/или приборы;
- В случае послепродажной установки электрического оборудования убедитесь, что оборудование защищено предохранителем. строго соблюдайте место установки предохранителя и ток, на который он рассчитан.



## НЕИСПРАВНОСТИ

Рекомендации, приведенные ниже, помогут Вам быстро устранить неисправности, однако, по соображениям безопасности, при первой же возможности обратитесь к представителю производителя.

При включении стартера	ВОЗМОЖНЫЕ ПРИЧИНЫ	ЧТО ДЕЛАТЬ
Сигнальные лампы на щитке приборов гаснут или не загораются, стартер не включается.	Клеммы аккумуляторной батареи плохо затянуты, не подключены или окислены.	Подключите клеммы. Если они окислились, очистите их и затяните.
	Аккумуляторная батарея разряжена или вышла из строя.	Подсоедините исправную аккумуляторную батарею к разряженной. См. раздел «Аккумуляторная батарея: устранение неисправностей» в главе 5 или, при необходимости, замените аккумуляторную батарею. Не передвигайте автомобиль, толкая его сзади, если рулевая колонка заблокирована.
Двигатель не запускается.	Не выполнены условия запуска.	См. раздел «Запуск/остановка двигателя» в главе 2.
Рулевая колонка не разблокировалась.	Рулевое колесо заблокировано.	Для разблокировки рулевого вала слегка поверните ключ в замке зажигания и рулевое колесо (см. раздел «Замок зажигания» в главе 2).

## НЕИСПРАВНОСТИ (продолжение)

В движении	ВОЗМОЖНЫЕ ПРИЧИНЫ	ЧТО ДЕЛАТЬ
Вибрация.	Недостаточное давление воздуха в шинах, неправильная балансировка колес или их повреждение.	Проверьте давление в шинах; если оно соответствует норме, обратитесь на сервисную станцию компании-производителя.
Выход белого дыма из выхлопной трубы или закипание охлаждающей жидкости.	Механическое повреждение: пробита прокладка головки блока цилиндров, неисправен водяной насос.	Остановите двигатель. Обратитесь на сервисную станцию компании-производителя.
Из-под капота идет дым.	Замыкание или течь системы охлаждения.	Остановитесь, выключите зажигание, отойдите от автомобиля и позвоните на сервисную станцию компании-производителя.
Горит сигнальная лампа давления масла:		
на повороте или при торможении автомобиля	Слишком низкий уровень масла.	Долейте моторное масло (см. раздел «Уровень масла в двигателе, долив/замена масла» в главе 4).
в режиме холостого хода	Низкое давление масла.	Обратитесь на ближайшую сервисную станцию компании-производителя.
гаснет не сразу или продолжает гореть при увеличении частоты вращения коленчатого вала двигателя	Недостаточное давление масла.	Остановитесь и обратитесь на сервисную станцию компании-производителя.

## НЕИСПРАВНОСТИ (продолжение)

В движении	ВОЗМОЖНЫЕ ПРИЧИНЫ	ЧТО ДЕЛАТЬ
Поворот рулевого колеса требует больших усилий.	Порван приводной ремень. Недостаток жидкости в насосе гидроусилителя рулевого управления.	Замените приводной ремень.  Долейте масло в усилитель рулевого управления (см. раздел «Насос гидроусилителя рулевого управления» в главе 4).  Если неисправность устранить не удастся, обратитесь на сервисную станцию компании-производителя.
Двигатель перегревается. Загорается сигнальная лампа температуры охлаждающей жидкости.	Неисправен вентилятор системы охлаждения двигателя.	Прекратите движение, остановите двигатель и обратитесь на сервисную станцию компании-производителя.
	Течь охлаждающей жидкости.	Проверьте резервуар, в нем должна быть охлаждающая жидкость. Если резервуар пуст, срочно обратитесь на сервисную станцию компании-производителя.
Свист	Неправильно установлена антенна	Отрегулируйте длину антенны так, чтобы она была на уровне приблизительно 44 см. от крыши автомобиля.



**Радиатор:** при доливе большого объема охлаждающей жидкости необходимо помнить, что не следует заливать холодную жидкость, если двигатель автомобиля сильно нагрет. После любой операции на автомобиле, требующей даже частичного слива жидкости из системы охлаждения, ее следует наполнить свежей смесью, приготовленной в соответствующих пропорциях. Помните: можно использовать только те марки охлаждающей жидкости, которые рекомендованы к применению техническими отделами компании-производителя.

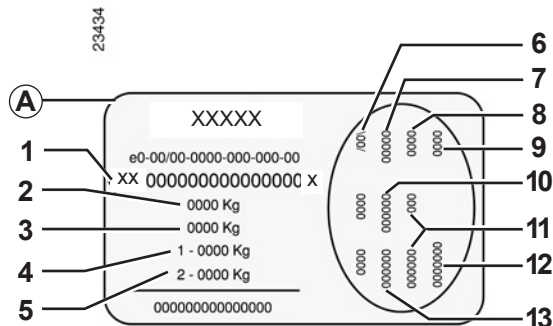
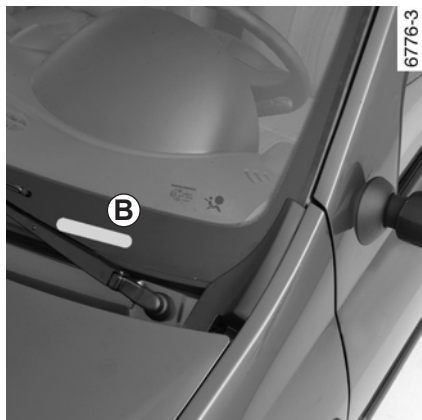
## НЕИСПРАВНОСТИ (продолжение)

Электрическое оборудование	ВОЗМОЖНЫЕ ПРИЧИНЫ	ЧТО ДЕЛАТЬ
Не работают стеклоочистители.	Примерзли щетки стеклоочистителя.	Освободите щетки стеклоочистителей перед включением стеклоочистителей.
	Неисправность электрической цепи.	Обратитесь на сервисную станцию компании-производителя.
Стеклоочиститель не останавливается.	Неисправность электрического управления	Обратитесь на сервисную станцию компании-производителя.
Повышенная частота мигания указателей поворота.	Перегорела лампа.	Замените лампу.
Не работают указатели поворота и аварийной световой сигнализации.	Неисправность электрической цепи.	Обратитесь на сервисную станцию компании-производителя.
Фары не включаются или не выключаются.	Неисправность электрической цепи или управления.	Обратитесь на сервисную станцию компании-производителя.
Следы конденсата в фарах.	Это нормально. Наличие конденсата на отражателях фар является закономерным следствием изменения температуры наружного воздуха. При включении фар конденсат быстро исчезает.	

# Глава 6: Технические характеристики

Идентификационные таблички . . . . .	6.2
Характеристики двигателей . . . . .	6.4
Габаритные размеры . . . . .	6.5
Массовые характеристики/Масса буксируемого прицепа . . . . .	6.6
Запасные части . . . . .	6.7

# ИДЕНТИФИКАЦИОННЫЕ ТАБЛИЧКИ



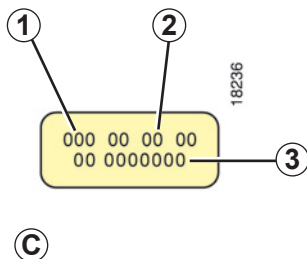
При заказе запасных частей необходимо ссылаться на информацию, которая содержится на табличке производителя А.

Идентификационная табличка изготовителя А

- 1 Идентификационный номер автомобиля и номер кузова.  
(В зависимости от комплектации автомобиля, номер повторяется на табличке В).
- 2 Максимальная разрешенная масса автомобиля с загрузкой.
- 3 Максимальная разрешенная масса полностью загруженного автомобиля с прицепом.
- 4 Максимальная разрешенная масса автомобиля на передние колеса.

- 5 Максимальная разрешенная нагрузка на задние колеса.
- 6 Технические характеристики автомобиля.
- 7 Номер краски.
- 8 Уровень комплектации.
- 9 Тип автомобиля.
- 10 Код обивки салона.
- 11 Код специальной комплектации.
- 12 Заводской номер.
- 13 Код цветовой гаммы интерьера.

## ИДЕНТИФИКАЦИОННЫЕ ТАБЛИЧКИ (продолжение)

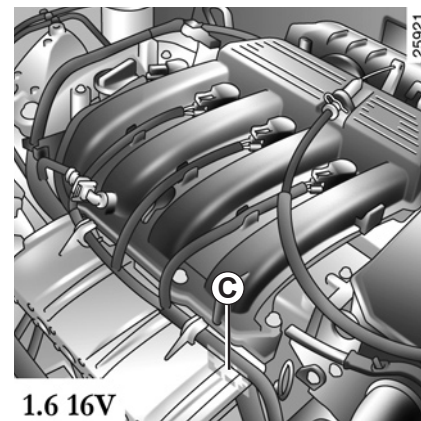
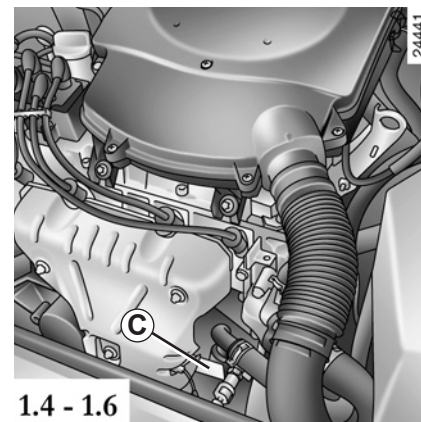
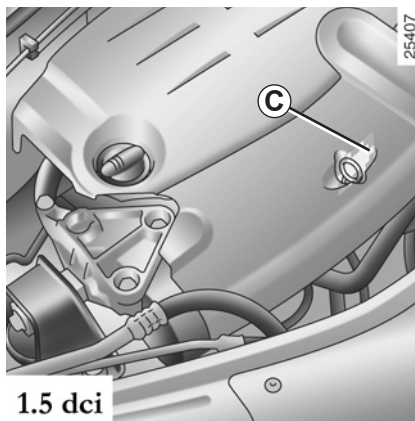
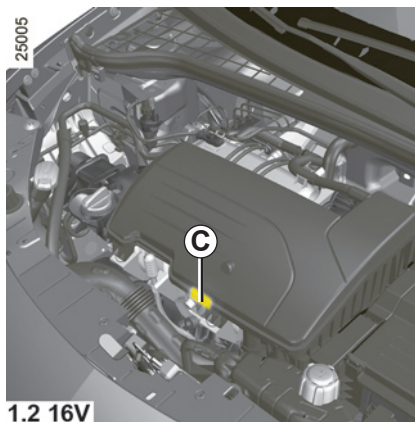


При заказе запасных частей необходимо сослаться на информацию, которая содержится на идентификационной табличке изготовителя **C**.

### **C** – Табличка или этикетка на двигателе

(ее расположение зависит от двигателя)

- 1 Тип двигателя
- 2 Индекс двигателя.
- 3 Заводской номер двигателя.

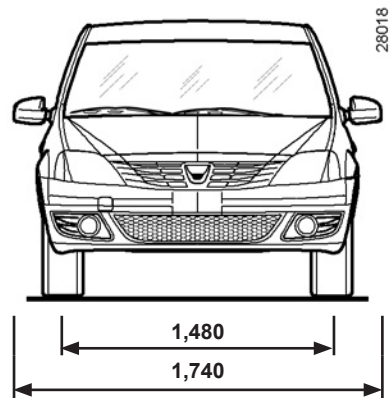
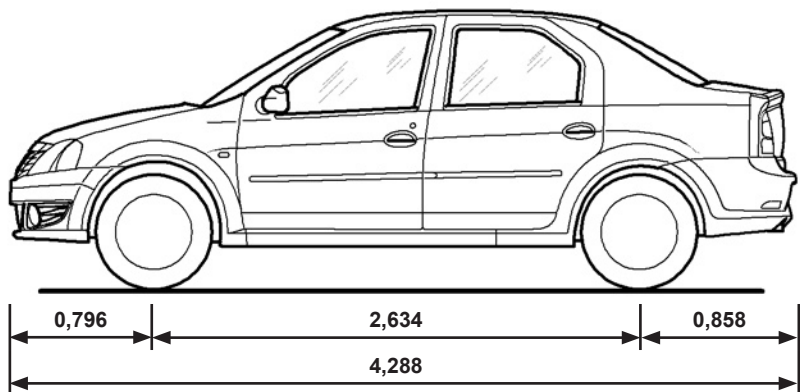


## ХАРАКТЕРИСТИКИ ДВИГАТЕЛЕЙ

Модификации	1.2 16V	1.4	1.6	1.6 16V	1.5 dCi
Тип двигателя (см. табличку на двигателе)	D4F	K7J	K7M	K4M	K9K Turbo
Рабочий объем, см <sup>3</sup>	1149	1390	1598		1461
Тип топлива Октановое число	<p>Неэтилированное топливо <b>обязательно</b> с октановым числом, соответствующим числу, указанному на этикетке на лючке заливной горловины бака.</p> <p>При отсутствии рекомендованного топлива допускается использование неэтилированного бензина:</p> <ul style="list-style-type: none"> <li>– с октановым числом 91, если на этикетке указано 95, 98;</li> <li>– с октановым числом 87, если на этикетке указано 91, 95, 98;</li> </ul>				<p>Дизельное топливо.</p> <p>На этикетке люка заливной горловины бака указано, какое топливо допустимо использовать.</p>
Свечи зажигания	<p>Используйте свечи только тех типов, которые рекомендованы для Вашего автомобиля.</p> <p>Тип свечей должен быть указан на этикетке, расположенной в моторном отсеке, в противном случае обратитесь на сервисную станцию компании-производителя.</p> <p>Установка свечей зажигания другого типа может привести к повреждению двигателя.</p>				–

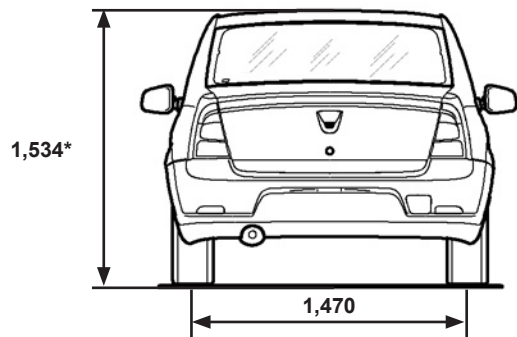


# ГАБАРИТЫ АВТОМОБИЛЯ, м



28018

(\*) В незагруженном состоянии



## МАССОВЫЕ ХАРАКТЕРИСТИКИ (кг)

Данные массовые характеристики указаны для автомобиля в базовой комплектации и без дополнительного оборудования: они изменяются в зависимости от уровня оснащенности Вашего автомобиля. Обратитесь к представителю производителя.

Максимальная разрешенная масса автомобиля с загрузкой Максимальная разрешенная масса автомобиля с прицепом	Эти массовые характеристики указаны на табличке изготовителя автомобиля (см. раздел «Идентификационная табличка» в главе 6)
Масса буксируемого прицепа, оборудованного тормозами	получается вычитанием: максимальная разрешенная масса автомобиля с прицепом - максимальная разрешенная масса автомобиля
Масса буксируемого прицепа, не оборудованного тормозами	525
Максимально допустимая нагрузка на тягово-сцепное устройство	75
Допустимая нагрузка на крышу, включая устройство для перевозки	80 (включая устройство для перевозки)

### Масса буксируемого прицепа (буксировка жилого прицепа, катера и т. д.).

- Следует помнить, что допустимая масса буксируемого прицепа регламентируется местным законодательством и, в частности, правилами дорожного движения. По поводу тягово-сцепного устройства обращайтесь к представителям производителя.  
В любом случае при буксировке **недопустимо превышение максимальной разрешенной массы (автомобиль и буксируемый прицеп)**. Однако, допускается:  
превышение максимально разрешенной нагрузки на задние колеса максимум на 15 %,  
превышение максимально разрешенной массы автомобиля с загрузкой максимум на 10 %, но не более чем на 100 кг.
- В обоих случаях максимальная скорость не должна превышать 100 км/ч, а давление воздуха в шинах должно быть увеличено на 0,2 бара (3 PSI).
- Мощность двигателя и способность автомобиля преодолевать подъемы уменьшаются в условиях высокогорья, мы рекомендуем уменьшать максимальную загрузку на 10 % на 1000 м подъема и затем дополнительно на 10 % на каждые 1000 м подъема.

## **ЗАПАСНЫЕ ЧАСТИ И РЕМОНТНЫЕ РАБОТЫ**

Запасные части, изготавливаемые заводами компании-производителя, подвергаются регулярным испытаниям. Поэтому они соответствуют всем техническим требованиям к аналогичным деталям, устанавливаемым на новые автомобили.

Используя оригинальные запасные части компании-производителя, Вы сможете обеспечить долговечность и исправность Вашего автомобиля. Кроме того, ремонтные работы, выполненные специалистами сервисной станции компании-производителя с использованием запасных частей компании-производителя, имеют гарантию согласно условиям, приведенным на обороте заявки на ремонт.



# АЛФАВИТНЫЙ УКАЗАТЕЛЬ

## А

АБС .....	2.12 – 2.13
аварийная световая сигнализация .....	1.46
аварийный сигнал .....	1.46
автомагнитола	
место под установку .....	5.33
автоматическая коробка передач (использование) .....	2.14 → 2.16
аккумуляторная батарея .....	4.10
неисправность .....	5.24 – 5.25
антиблокировочная система (АБС) .....	2.12 – 2.13

## Б

багажное отделение .....	3.17
безопасность детей .....	1.4, 1.21 → 1.27
блокировки запуска двигателя .....	1.7
боковые повторители указателей поворота .....	5.19
бортовой компьютер .....	1.37 → 1.40
буксировка .....	6.6
при неисправности .....	5.29 – 5.30
тягово-сцепное устройство .....	5.31
буксировочные кольца .....	5.6, 5.29 – 5.30
буксируемая масса .....	6.6

## В

вентиляционные решетки .....	3.2 – 3.3
вентиляция	
система отопления и вентиляции .....	3.4 → 3.8
вещевой ящик .....	3.13 – 3.14
вещевые ящики .....	3.13 – 3.14
внутренняя отделка салона	
техническое обслуживание .....	4.13
вождение автомобиля .....	2.2 → 2.9, 2.11 → 2.16

## Г

громкоговорители	
место под установку .....	5.33

## Д

давление в шинах .....	4.9, 5.11
двери .....	1.4 – 1.5

## двигатель

технические характеристики .....	6.4
декоративные колесные колпаки .....	5.7 – 5.8
дети .....	1.4 – 1.5, 1.14
детские сиденья .....	1.21 → 1.27
домкрат .....	5.6, 5.9
дополнительная система .....	3.4 → 3.8
дополнительное оборудование .....	5.34

## Е

### емкости

охлаждающая жидкость .....	4.7
стеклоомыватели .....	4.8
тормозная жидкость .....	4.6

## Ж

жидкость системы охлаждения двигателя .....	4.7
---	-----

## З

заднее многоместное сиденье .....	3.15 – 3.16
заднее стекло	
обдув .....	1.31, 1.34
задние сиденья .....	3.15 – 3.16
задний ход	
движение .....	2.10
замена колеса .....	5.9
замена ламп .....	5.14 → 5.22
замена масла .....	4.5
запасное колесо .....	5.2, 5.10 → 5.12
запасные части .....	6.7
заправочная емкость агрегатов .....	4.3, 4.10
заправочная емкость топливного бака .....	1.49
запуск двигателя .....	2.2 – 2.3
звуковая сигнализация .....	1.44
звуковой сигнал .....	1.46
звуковой сигнал превышения скорости .....	1.35
зеркала .....	3.11
зеркала заднего вида .....	1.42

## АЛФАВИТНЫЙ УКАЗАТЕЛЬ (продолжение)

### И

идентификационные таблички .....	6.2 – 6.3
идентификация автомобиля .....	6.2 – 6.3

### К

капот .....	4.2
каталитический катализатор .....	2.4
каталитический нейтрализатор .....	2.4
качество топлива .....	1.49
ключи .....	1.2 – 1.3
замена элемента питания .....	5.23
колесный ключ .....	5.6
комплект для накачивания шин .....	5.3 → 5.5
контрольно-измерительные приборы .....	1.32 → 1.41, 1.43 – 1.44
кузов автомобиля (техническое обслуживание) .....	4.11 – 4.12

### Л

лакокрасочное покрытие	
номер .....	6.2
техническое обслуживание .....	4.11
лампы	
замена .....	5.14 → 5.22
лючок заливной горловины топливного бака .....	1.49

### М

маслоизмерительный щуп .....	4.3 → 4.5
масса .....	6.6
массовые характеристики .....	6.6
место водителя .....	1.30 – 1.31
место под установку автомагнитолы .....	5.33
моторное масло .....	4.3 → 4.5
мытьё .....	4.11 – 4.12

### Н

накачивание шин .....	4.9
наружная световая сигнализация .....	1.43 – 1.44
неисправности .....	5.35 → 5.38
Неисправности .....	5.35 → 5.38

### О

обдув	
ветровое стекло .....	3.6
обкатка автомобиля .....	2.2
обогрев	
заднее стекло .....	1.48
оборудование .....	3.13 – 3.14
органы управления .....	1.30 – 1.31
освещение:	
наружное .....	1.43 – 1.44, 5.14 → 5.19
салона .....	3.9, 5.20 → 5.22
особенность автомобилей с бензиновым двигателем .....	2.4
особенность автомобилей с дизельным двигателем .....	2.5
отключение подушек безопасности переднего пассажира .....	1.28
охрана окружающей среды .....	2.9
пепельница .....	3.12
перевозка грузов	
в багажном отделении .....	3.17
перевозка детей .....	1.21 → 1.27
передние сиденья	
регулировка .....	1.10
передний/задний подголовник .....	1.9
переключение передач .....	2.14 → 2.16
плавкие предохранители .....	5.26 → 5.28
плафон .....	3.9
подголовники .....	1.8 – 1.9
подушка безопасности .....	1.15 → 1.20
включение подушек безопасности переднего пассажира ..	1.29
отключение подушки безопасности переднего пассажира ..	1.28
подушка детского сиденья .....	1.21 – 1.22
подъем автомобиля	
замена колеса .....	5.2, 5.6 → 5.9
поручень .....	3.11
практические советы .....	5.2, 5.6 → 5.38
приборная панель .....	1.30 – 1.31
прикуриватель .....	3.12
пробка топливного бака .....	1.49
прокол .....	5.2, 5.9

## АЛФАВИТНЫЙ УКАЗАТЕЛЬ (продолжение)

противотуманные фары/противотуманный фонарь..... 1.44  
пульт дистанционного управления замками дверей..... 1.2

### Р

размеры..... 6.5  
регулировка места водителя..... 1.9, 1.11 – 1.12  
регулировка передних сидений..... 1.10  
регулировка света фар..... 1.45  
рекомендации по снижению токсичности..... 5.26 → 5.28  
ремни безопасности..... 1.11 → 1.20  
рулевое колесо  
    регулировка..... 1.41  
рычаг переключения передач..... 2.10

### С

световая сигнализация..... 1.46  
селектор автоматической коробки передач..... 2.14 → 2.16  
сигнальные лампы..... 1.32 → 1.40  
система кондиционирования воздуха..... 3.4 → 3.8  
система отопления..... 3.2 → 3.8  
система отопления и вентиляции..... 3.2 → 3.8  
система пассивной безопасности водителя и переднего пассажира..... 1.15 → 1.18, 1.20  
система экстренного торможения..... 2.13  
система электронной блокировки запуска двигателя..... 1.7  
система электронной блокировки запуска двигателя (выключатель)..... 2.2  
соединение..... 2.2  
солнцезащитный козырек..... 3.11  
стеклоомыватели..... 1.47 – 1.48, 4.8  
стеклоочистители..... 1.47 – 1.48  
    щетки..... 5.13  
стеклоподъемники..... 3.10 – 3.11  
стояночный тормоз..... 2.11

### Т

технические характеристики..... 6.2 → 6.7  
тип моторного масла..... 4.4 – 4.5  
топливный бак..... 1.49 – 1.50

### топливо

    долив жидкости..... 1.50  
    качество..... 1.49, 6.4  
    советы по экономии..... 2.6 → 2.8  
тормозная жидкость..... 4.6

### У

указатели поворотов..... 1.46, 5.14  
указатели:  
    поворота..... 1.46  
уменьшение токсичности отработавших газов  
    рекомендации..... 2.6 → 2.8  
уровень масла в бачке гидроусилителя рулевого управления.. 4.8  
уровень топлива..... 1.36  
уровни эксплуатационных жидкостей..... 4.3 → 4.8  
усилитель рулевого управления..... 2.11, 4.8  
установка автоматизированной..... 5.33  
установка дополнительного оборудования..... 5.34  
установка точного времени..... 1.41  
устройства безопасности для детей..... 1.21 → 1.27  
уход:  
    внутренняя отделка салона..... 4.13  
    кузов автомобиля..... 4.11 – 4.12  
    механическое оборудование..... 4.3 → 4.8, 4.10

### Ф

фары..... 1.43 → 1.45  
    дополнительные..... 5.15  
    регулировка..... 1.45  
фильтр  
    дизельного топлива..... 5.32  
фильтр:  
    воздушный..... 4.8  
    масляный..... 4.5  
фонари/фары:  
    аварийной сигнализации..... 1.46  
    ближнего света..... 1.43, 5.14  
    габаритные..... 1.43, 5.14  
    дальнего света..... 1.43, 5.14  
    заднего хода..... 5.16 – 5.17

## АЛФАВИТНЫЙ УКАЗАТЕЛЬ (продолжение)

поворота .....	1.46, 5.14
противотуманные .....	1.44, 5.15
регулировка .....	1.45
стоп-сигнала .....	5.16 – 5.17
<b>Х</b>	
характеристики двигателей.....	6.4
<b>Ц</b>	
центральный замок.....	1.5
центральный замок дверей.....	1.5
<b>Ч</b>	
часы .....	1.41
<b>Ш</b>	
шины .....	4.9, 5.10 → 5.12
<b>Щ</b>	
щетки стеклоочистителей .....	5.13
щиток приборов .....	1.32 → 1.36
<b>Э</b>	
экономия топлива .....	2.6 → 2.8
элементы питания (пульт дистанционного управления).....	5.23



